

Industrial  
Electric Company

**WEBRA**

**ELECTRIC**

**W & E**



09127997406  
09103504305



021-66341699  
021-66341703  
021-33999160-3



[www.webralalezar.ir](http://www.webralalezar.ir)  
[www.webralalezar.com](http://www.webralalezar.com)  
[www.electroconector.ir](http://www.electroconector.ir)  
[www.conectorelectric1.ir](http://www.conectorelectric1.ir)



[webra.eletric](https://www.instagram.com/webra.eletric)



No 21, Second floor, Etehadiye Mall  
Etehadiye Alley, South Lalezar, Tehran, IRAN

NO 3, 3rd floor, lalezar mall, torabi  
Godarzi Alley, South lalezar, Tehran, IRAN

NO 212, Second floor, Alborz20 mall, corner of  
misbah Karimi Alley, north lalezar Tehran, IRAN

**وبرا الکتریک**

تامین کننده کلیه ملزومات برق صنعتی





## ترباره‌ی ما

وبرا الکتریک به عنوان یکی از بزرگترین مراکز فروش تجهیزات الکتریکی، نزدیک به دو دهه در بازار لاله زار مشغول به فعالیت است. مدیران مجرب این مجموعه با گردهمایی تیم متخصص و حرفه‌ای سعی دارند با حذف واسطه، به عنوان نماینده مستقیم برندهای معتبر تجهیزات الکتریکی در سطح تهران و ایران، با کیفیت ترین محصولات را با قیمتی مناسب در اختیار شما عزیزان قرار دهند

شرکت وبرا الکتریک در افق ۲۰ ساله خود علاوه بر جلب رضایت و اعتماد کاربران، توانسته افتخار همکاری با برخی از بزرگترین و معتبرترین شرکت های ایران از جمله شرکت پتروشیمی، ایساکو، نفت و گاز، تابلوسازان و ... را داشته باشد از مهم ترین ویژگی های مجموعه وبرا الکتریک، امکان خرید آنلاین در کنار خرید حضوری محصولات می باشد. بدین منظور هموطنان عزیز می توانند از اقصی نقاط کشور سفارشات خود را به صورت کلی و جزئی از طریق وب سایت ثبت و در کوتاه ترین زمان ممکن آن ها را دریافت کنند

## About us

As one of the largest electrical equipment sales centers, Webra Electric has been operating in Lalezar market for nearly two decades. The experienced managers of this collection, with the gathering of the expert and professional team, are trying to provide you with the highest quality products at a reasonable price, as a direct representative of reputable brands of electrical equipment in Tehran and Iran, by removing the middleman.

In its 20-year horizon, in addition to gaining the satisfaction and trust of users, Webra Electric Company has been able to have the honor of cooperating with some of the largest and most prestigious companies in Iran, including Petrochemical Company, Isaco, Oil and Gas,...

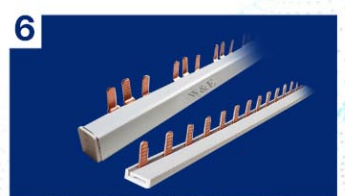
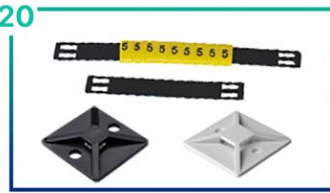
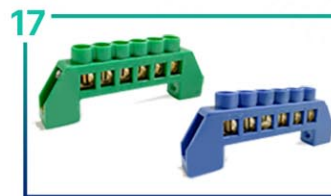
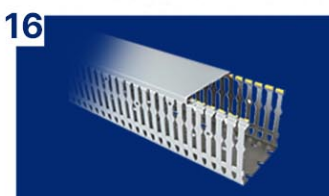
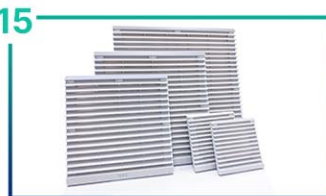
One of the most important features of the Webra Electric collection is the possibility of online shopping in addition to in-person shopping. For this purpose, dear compatriots can register their orders in general and in detail through the website from all over the country and receive them in the shortest possible time.

# WEBRA ELECTRIC



# WEBRA electric

## PRODUCTS







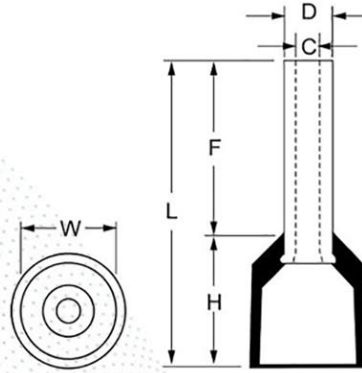
شرکت وبرا الکتریک علاوه بر واردات محصولات برند **دبلیو اند ایی** به عنوان یکی از بزرگترین تامین کنندگان برندهای مطرح خارجی و ایرانی همچون : زیمنس ، ریتال ، هیوندای ، وایدمولر ، اشنایدر فندیس ، آتونیکس کامن ولث ، رعد الکتریک ، پارت الکتریک ، فردان، سروش و... شناخته میشود

**Webra Electric Company, in addition to importing W&E brand products  
As one of the largest suppliers of prominent foreign and Iranian brands  
Such as: Siemens, Rittal, Hyundai, Weidmüller, Schneider Fandis, Atonix  
It is known as Common Wealth, Raad Electric, Part Electric, Fardan, Soroush, ...**

**Webra Electric Company has continuous cooperation in the following countries**

**TURKEY IRAQ AFGHANISTAN**





# W&E

## وايرشو تک W&E

مشخصات فنی

- جنس بدنه : مس با خلوص 99.95%
- آبکاری هادی : قلع
- جنس روکش: PVC
- برند: W&E
- ساخت کشور چین

## Cord End Terminal W&E

### Technical Specifications

- Material: 99.95% pure copper
- Coating material: PVC
- Brand name: W&E
- Made In PRC



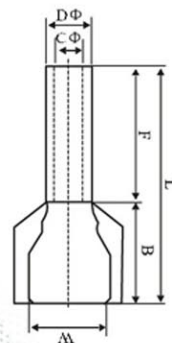
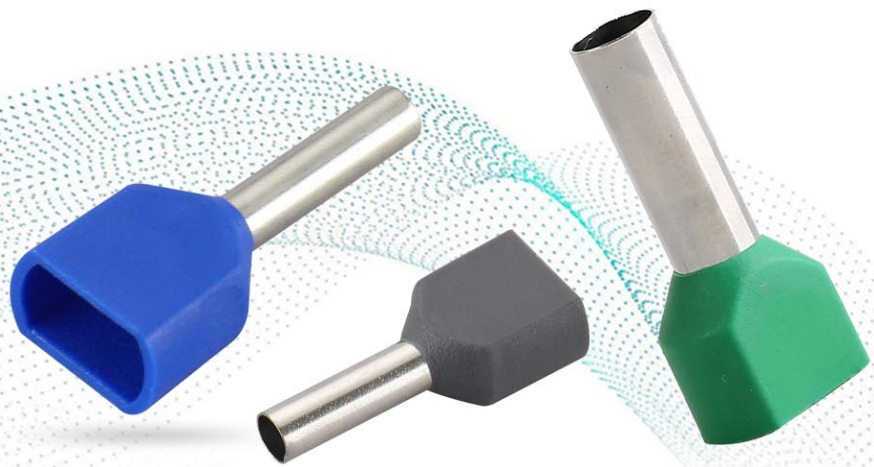
# Cord End Terminal

Item No	F	L	W	DΦ	CΦ	A.W.G	LEAD SELECTION	COLOR
E 0506	6.0	12.0	2.6	1.3	1.0	#22	0.5	WHITE
E 0508	8.0	14.0						
E 0510	10.0	16.0						
E 0512	12.0	18.0						
E 7506	6.0	12.4	2.8	1.6	1.3	#20	0.75	BLUE
E 7508	8.0	14.6						
E 7510	10.0	16.4						
E 7512	12.0	18.4						
E 1006	6.0	12.4	3.0	1.8	1.5	#18	1.0	RED
E 1008	8.0	14.6						
E 1010	10.0	16.4						
E 1012	12.0	18.4						
E 1508	6.0	14.6	3.5	2.1	1.8	#16	1.5	BLACK
E 1510	8.0	16.4						
E 1512	10.0	18.4						
E 1518	12.0	24.4						
E 2508	8.0	15.2	4.0	2.6	2.3	#14	2.5	GREY
E 2510	10.0	17.2						
E 2512	12.0	19.2						
E 2518	18.0	25.2						
E 4009	9.0	16.5	4.4	3.2	2.8	#12	4.0	ORANGE
E 4010	10	16.5						
E 4012	12.0	19.5						
E 4018	18	25.5						
E6010	10.0	18.0	6.3	3.9	3.5	#10	6.0	GREEN
E6012	12.0	20.0						
E6018	18.0	26.0						
E10-12	12.0	21.5	7.6	4.9	4.5	#7	10.0	BROWN
E10-18	18.0	27.5						
E16-12	12.0	22.2	8.8	6.2	5.8	#5	16.0	BEIGE
E16-18	18.0	28.2						
E25-16	16.0	29.0	11.2	7.9	7.5	#4	25.0	BLACK
E25-22	22.0	35.0						
E35-16	16.0	30.0	12.7	8.7	8.3	#2	35.0	RED
E35-25	25.0	39.0						
E50-20	20.0	36.0	15.3	10.9	10.3	#1	50.0	RED
E50-25	25.0	41.0						
E75-20	20.0	37.0	16.0	14.3	13.5	2/0	70	RED
E70-25	25.0	42.0						
E70-27	27.0	44.0						
E95-22	20.0	44.0	18.5	15.3	14.5	3/0	95	RED
E120-27	27.0	47.6	20.3	17.5	16.5	4/0	120	
E120-32	32.0	52.6						RED
E150-25	25.0	50.6	23.4	20.6	19.6	250/300	150	
E150-27	27.0	52.6						
E150-32	32.0	57.6						

# W & E







# W&E

## W&E وایرشو دو بل

مشخصات فنی

- جنس بدنه : مس با خلوص 99.95%
- آبکاری هادی : قلع
- جنس روکش: PVC
- برند: W&E
- ساخت کشور چین

## Twin cord end terminal W&E

Technical Specifications

- Material: 99.95% pure copper
- Coating material: PVC
- Brand name: W&E
- Made In PRC



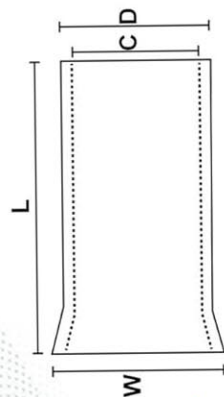
# Twin Cord End Terminal

item no	F	L	W	B	D $\phi$	C $\phi$	Lead Section	color
TE0508	8.0	14.5	5.0	6.5	1.8	1.5	2x0.5	WHITE
TE7508	8.0	14.7	5.5	6.7	2.1	1.8	2x0.75	BLUE
TE7510	10.0	16.7	5.5	6.7	2.1	1.8	2x0.75	BLUE
TE1008	8.0	15.1	5.5	7.1	2.3	2.0	2x1.0	RED
TE1010	10.0	17.1	5.5	7.1	2.3	2.0	2x1.0	RED
TE1508	8.0	15.5	6.4	7.2	2.6	2.3	2x1.5	BLACK
TE1510	10.0	19.5	6.4	7.2	2.6	2.3	2x1.5	BLACK
TE1512	12.0	19.5	6.4	7.2	2.6	2.3	2x1.5	BLACK
TE2510	10.0	18.5	8.0	8.5	3.3	2.9	2x2.5	GREY
TE2513	13.0	21.5	8.0	8.5	3.3	2.9	2x2.5	GREY
TE4010	10.0	23.1	8.8	11.1	4.2	3.8	2x4.0	YELLOW
TE4012	12.0	23.1	8.8	11.1	4.2	3.8	2x4.0	YELLOW
TE6012	12.0	26.1	9.5	12.1	5.3	4.9	2x6.0	GREEN
TE6014	14.0	26.1	9.5	12.1	5.3	4.9	2x6.0	GREEN
TE10-14	14.0	26.6	12.6	12.0	6.9	6.5	2x10.0	BROWN
TE16-14	14.0	31.3	19.0	17.3	8.7	8.3	2x16.0	IRGY

**W & E**







W&E

W&E وایرشو بدون روکش

مشخصات فنی

- جنس بدنه : مس با خلوص 99.95%
- آبکاری هادی : قلع
- برند: W&E
- ساخت کشور چین

## Uninsulated Cord End Terminal W&E

### Technical Specifications

- Material: 99.95% pure copper
- Brand name: W&E
- Made In PRC



# Uninsulated Cord End Terminal



item no	L	W	D $\Phi$	C $\Phi$	A.W.G	Lead Section
EN0206	6.0	1.4	1.0	0.7	#26	0.2
EN0207	7.0					
EN0208	8.0					
EN0306	6.0	1.5	1.1	0.8	#24	0.3
EN0308	8.0					
EN0505	5.0	1.7	1.3	1	#22	0.5
EN0506	6.0					
EN0508	8.0					
EN0510	10.0					
EN0512	12.0					
EN7506	6.0	1.9	1.6	1.3	#20	0.75
EN7508	8.0					
EN7510	10.0					
EN7512	12.0					
EN1006	6.0	2.2	1.8	1.5	#18	1.0
EN1008	8.0					
EN1010	10.0					
EN1012	12.0					
EN1507	7.0	2.5	2.1	1.8	#16	1.5
EN1508	8.0					
EN1510	10.0					
EN1512	12.0					
EN1518	18.0					
EN2507	7.0	3.3	2.6	2.3	#14	2.5
EN2508	8.0					
EN2510	10.0					
EN2512	12.0					
EN2518	18.0					



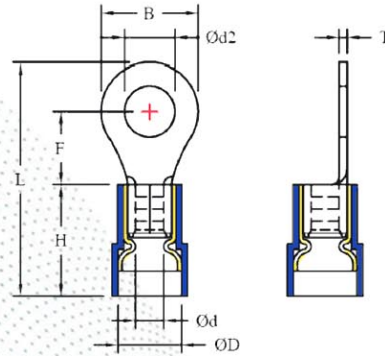


# W&E

## سرسیم حلقوی W&E

مشخصات فنی

- جنس بدنه : مس با خلوص 99.95%
- آبکاری هادی : قلع
- جنس روکش: PVC
- برند: W&E
- ساخت کشور چین



## Ring Terminal W&E

### Technical Specifications

- Material: 99.95% pure copper
- Coating material: PVC
- Brand name: W&E
- Made In PRC



# RING Terminal

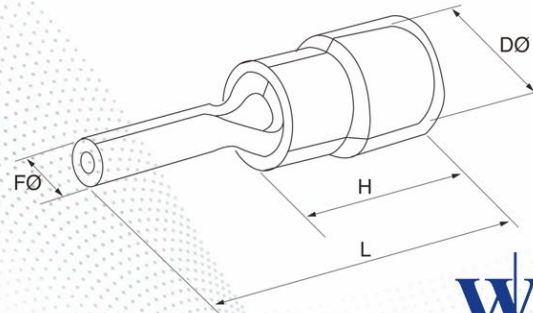
item no	USA BOLE NO	BOLT DIA D2 (MM)	B	F	L	E	DΦ	COLOR
RV1.25-3	#4	3.2	5.7	4.95	17.8	10.0	4.3	RED
RV1.25-3.5S	#6	3.7	5.7	4.95	17.8			
RV1.25-3.5M	#6	3.7	6.6	6.3	19.6			
RV1.25-3.5L	#6	3.7	8.0	7.0	21.0			
RV1.25-4S	#8	4.3	6.6	6.3	19.6			
RV1.25-4L	#8	4.3	8.0	7.0	21.0			
RV1.25-5S	#10	5.3	8.0	7.0	21.0			
RV1.25-5L	#10	5.3	9.5	8.5	22.2			
RV1.25-6S	1/4	6.5	9.5	8.5	22.2			
RV1.25-6L	1/4	6.5	11.6	11.1	27.0			
RV1.25-8	5/16	8.5	11.6	11.1	27.0			
RV1.25-10	3/8	10.5	13.6	13.9	30.7			
RV1.25-12	1/2	13.0	19.2	16.0	35.6			
RV2-3	#4	3.2	6.6	4.8	17.8	10.0	4.9	BLUE
RV2-3.5S	#6	3.7	6.6	4.8	17.8			
RV2-3.5M	#6	3.7	6.6	7.0	21.0			
RV2-3.5L	#6	3.7	8.5	7.4	21.7			
RV2-4S	#8	4.3	6.6	6.3	19.7			
RV2-4L	#8	4.3	8.5	7.4	21.7			
RV2-5S	#10	5.3	8.5	7.4	21.7			
RV1.25-5L	#10	5.3	9.5	7.4	22.5			
RV2-6S	1/4	6.5	9.5	7.4	22.5			
RV2-6L	1/4	6.5	12.0	11.0	27.0			
RV2-8	5/16	8.5	12.0	11.0	27.0			
RV2-10	3/8	10.5	13.6	13.9	30.7			
RV2-12	1/2	13.0	19.2	16.0	35.6			
RV5.5-3.5	#6	3.7	7.2	6.1	22.7	13.0	6.7	YELLOW
RV5.5-4S	#8	4.3	7.2	6.1	22.7			
RV5.5-4L	#8	4.3	9.5	8.3	26.0			
RV5.5-5	#10	5.3	9.5	8.3	26.0			
RV5.5-6	1/4	6.5	12.0	10.5	29.5			
RV5.5-8	5/16	8.5	15.0	13.7	35.0			
RV5.5-10	3/8	10.5	15.0	13.7	35.0			
RV5.5-12	1/2	13.0	19.2	16.0	39.4			

W & E





# W&E



## سرسیم سوزنی W&E

مشخصات فنی

- جنس بدنه : مس با خلوص 99.95%
- آبکاری هادی : قلع
- جنس روکش: PVC
- برند: W&E
- ساخت کشور چین

## PIN Terminal W&E

### Technical Specifications

- Material: 99.95% pure copper
- Coating material: PVC
- Brand name: W&E
- Made In PRC



# PIN Terminal

W & E

item no	L	F	H	D $\Phi$	A.W.G	COLOR
PTV1.25-9	19.0	1.9	10.0	4.3	16-22	RED
PTV1.25-10	20.0	1.9	10.0	4.3	16-22	
PTV1.25-12	22.0	1.9	10.0	4.3	16-22	
PTV1.25-13	23.0	1.9	10.0	4.3	16-22	
PTV1.25-18	28.0	1.9	10.0	4.3	16-22	
PTV2-9	19.0	1.9	10.0	4.9	14-16	BLUE
PTV2-10	20.0	1.9	10.0	4.9	14-16	
PTV2-12	22.0	1.9	10.0	4.9	14-16	
PTV2-13	23.0	1.9	10.0	4.9	14-16	
PTV2-18	28.0	1.9	10.0	4.9	14-16	
PTV5.5-13	25.5	2.8	13.0	6.7	10-12	YELLOW



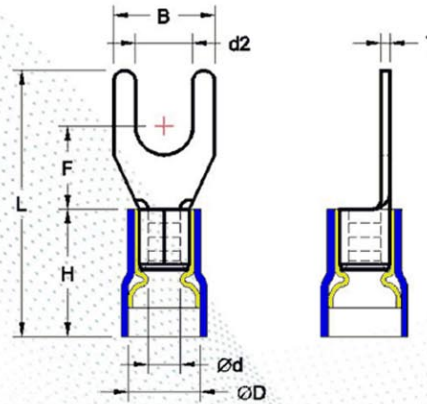


# W&E

## سرسیم دوشاخ W&E

مشخصات فنی

- جنس بدنه : مس با خلوص 99.95%
- آبکاری هادی : قلع
- جنس روکش: PVC
- برند: W&E
- ساخت کشور چین



## FORK Terminal W&E

### Technical Specifications

- Material: 99.95% pure copper
- Coating material: PVC
- Brand name: W&E
- Made In PRC



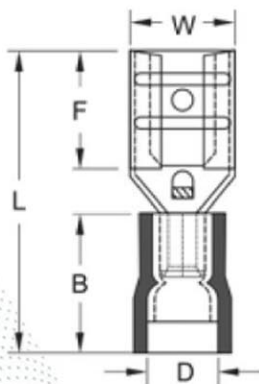
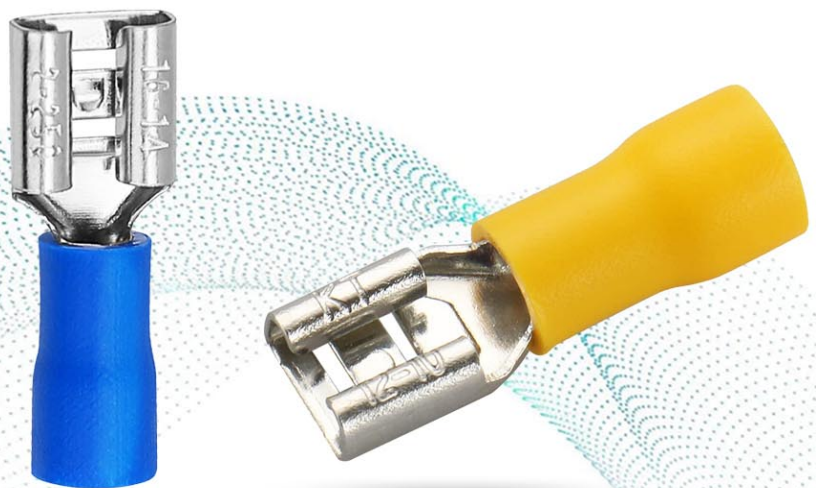
# FORK Terminal



item no	USA BOLE NO	BOLT DIA D2 (MM)	B	F	L	H	DΦ	COLOR
SV-1.25-3	#4	3.2	5.7	6.5	21.2	10.0	4.3	RED
SV1.25-3.5S	#6	3.7	5.7	6.5	21.2			
SV1.25-3.5L	#6	3.7	6.4	6.5	21.2			
SV1.25-4S	#8	4.3	6.4	6.5	21.2			
SV1.25-4M	#8	4.3	7.2	6.5	21.2			
SV1.25-4L	#8	4.3	8.1	6.5	21.2			
SV1.25-5S	#10	5.3	8.1	6.5	21.2			
SV1.25-5L	#10	5.3	9.5	6.5	21.2			
SV1.25-6S	1/4	6.5	9.5	6.5	21.2			
SV1.25-6L	1/4	6.5	12.0	11.0	27.2			
SV1.25-8	5/16	8.5	12.0	12.0	29.2			
SV2-3	#4	3.2	5.7	6.5	21.2	10.0	4.9	
SV2-3.5S	#6	3.7	5.7	6.5	21.2			
SV2-3.5L	#6	3.7	6.4	6.5	21.2			
SV2-4S	#8	4.3	6.4	6.5	21.2			
SV2-4M	#8	4.3	7.2	6.5	21.2			
SV2-4L	#8	4.3	8.1	6.5	21.2			
SV2-5S	#10	5.3	8.1	6.5	21.2			
SV2-5L	#10	5.3	9.5	6.5	21.2			
SV2-6S	1/4	6.5	9.5	6.5	21.2			
SV2-6L	1/4	6.5	12.0	11	27.2			
SV2-8	5/16	8.5	14.0	12.5	29.2			
SV5.5-3.5	#6	3.7	8.3	7.5	26.5	13.0	6.7	YELLOW
SV5.5-4S	#8	4.3	8.3	7.5	26.5			
SV5.5-4L	#8	4.3	9.0	7.5	26.5			
SV5.5-5	#10	5.3	9.0	7.5	26.5			
SV5.5-6S	1/4	6.5	9.0	7.5	26.5			
SV5.5-6L	1/4	6.5	12.0	12.0	32.5			
SV5.5-8	5/16	8.5	14.0	11.5	31.5			







# W&E

## سرسیم کولری مادگی W&E

مشخصات فنی

- جنس بدنه : مس با خلوص 99.95%
- آبکاری هادی : قلع
- جنس روکش: PVC
- برند: W&E
- ساخت کشور چین

## Female Spade Terminal W&E

### Technical Specifications

- Material: 99.95% pure copper
- Coating material: PVC
- Brand name: W&E
- Made In PRC



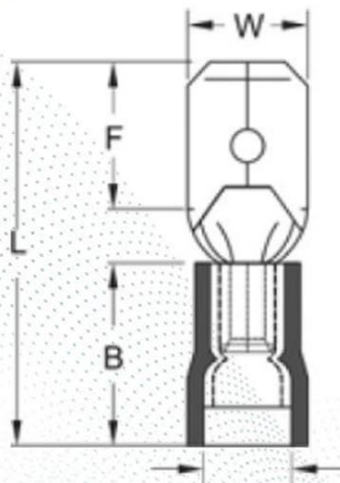
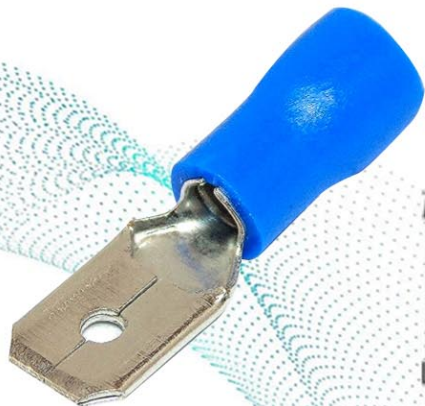
# Female Spade Terminal



item no	(mm)	thickness	B	D $\Phi$	d $\Phi$	L	E	COLOR
FDD1.25-110	0.5×2.8	0.3	3.3	3.8	1.7	18.5	10.0	RED
FDD1.25-110	0.8×2.8	0.3	3.3	3.8	1.7	18.5		
FDD1.25-187	0.5×4.75	0.35	5.0	3.8	1.7	19.0		
FDD1.25-187	0.8×4.75	0.35	5.0	3.8	1.7	19.0		
FDD1.25-205	0.5×5.2	0.35	5.7	3.8	1.7	19.0		
FDD1.25-205	0.8×6.35	0.4	6.6	3.8	1.7	19.8		
FDD1.25-250	0.8×6.35	0.4	6.6	3.8	1.7	19.8		
FDD2-11	0.5X2.8	0.3	3.3	4.3	2.3	18.5	10.0	
FDD2-110	0.8X2.8	0.3	3.3	4.3	2.3	18.5		
FDD2-187	0.5X4.75	0.35	5.0	4.3	2.3	19.0		
FDD-187	0.8X4.75	0.35	5.0	4.3	2.3	19.0		
FDD2-205	0.5X5.5	0.35	5.7	4.3	2.3	19.0		
FDD2-250	0.8X6.35	0.4	6.6	4.3	2.3	19.0		
FDD2-312	0.8X8.0	0.4	8.2	4.3	2.3	23.7		
FDD5.5-187×5	0.5X4.75	0.4	5.0	5.7	3.4	22.0	12.5	YELLOW
FDD5.5-187×8	0.8X4.75	0.4	5.0	5.7	3.4	22.0		
FDD5.5-250	0.8X6.35	0.4	6.6	5.7	3.4	23.4		
FDD5.5-375	1.2X9.4	0.5	9.9	5.7	3.4	29.6		







# W&E

## سرسیم کولری نری W&E

مشخصات فنی

- جنس بدنه : مس با خلوص 99.95%
- آبکاری هادی : قلع
- جنس روکش: PVC
- برند: W&E
- ساخت کشور چین

## Male Spade Terminal W&E

### Technical Specifications

- Material: 99.95% pure copper
- Coating material: PVC
- Brand name: W&E
- Made In PRC



# Male Spade Terminal

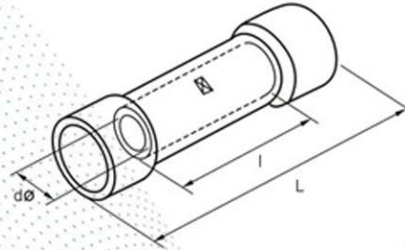
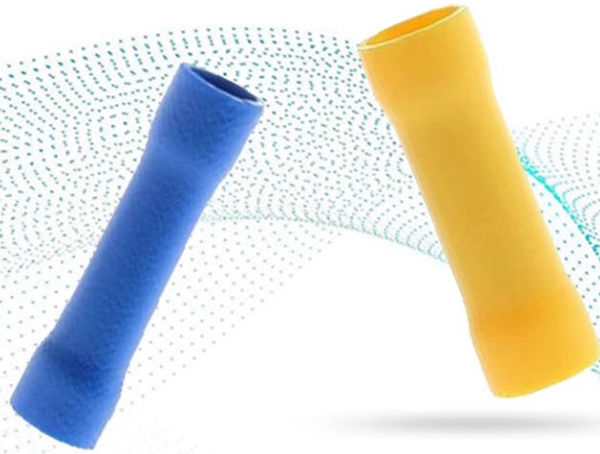
W & E

item no	(mm)	THICKNESS	B	dΦ	DΦ	L	D	COLOR
MDD1.25-110	0.5x2.8	0.5	2.8	1.7	3.8	17.7	10.0	RED
MDD1.25-110	0.8x2.8	0.8	2.8	1.7	3.8	17.7		
MDD1.25-187	0.5x4.75	0.5	4.8	1.7	3.8	17.7		
MDD1.25-187	0.4x4.75	0.4x2	4.8	1.7	3.8	17.7		
MDD1.25-250	0.8x6.35	0.4x2	6.4	1.7	3.8	17.7		
MDD2-110	0.5x2.8	0.5	2.8	2.3	4.3	17.7	10.0	BLUE
MDD2-110	0.8x2.8	0.8	2.8	2.3	4.3	17.7		
MDD2-187	0.5x4.75	0.5	4.8	2.3	4.3	20.0		
MDD2-187	0.5x4.75	0.4x2	4.8	2.3	4.3	20.0		
MDD2-250	0.8x6.35	0.4x2	6.4	2.3	4.3	21.0		
MDD5.5-187	0.5x4.75	0.5	4.8	3.4	5.7	22.0	12.5	YELLOW
MDD5.5-250	0.8x6.35	0.4x2	6.4	3.4	5.7	23.0		





# W&E



## سرسیم رابط-مف W&E

مشخصات فنی

- جنس داخل بدنه : مس با خلوص 99.95%
- آبکاری هادی : قلع
- جنس روکش: PVC
- برند: W&E
- ساخت کشور چین

## Butt Terminal W&E

Technical Specifications

- Material: 99.95% pure copper
- Coating material: PVC
- Brand name: W&E
- Made In PRC



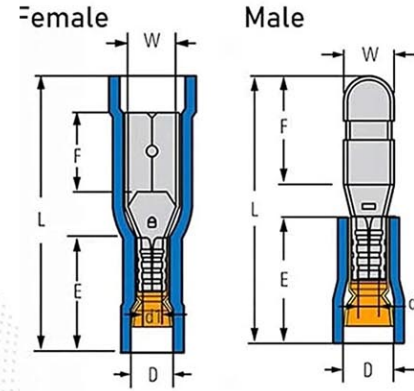
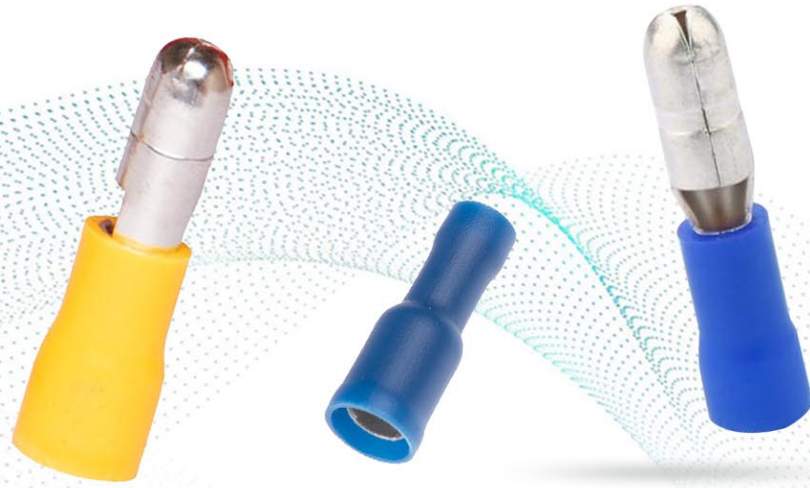
# Butt Terminal



item no	(mm)	THICKNESS	B	D $\Phi$	d $\Phi$	L	E	COLOR
DFD 1.25-110	0.5x2.8	0.3	3.3	3.8	1.7	20.0	10.0	RED
DFD1.25-110	0.8x2.8	0.3	3.3	3.8	1.7	20.0		
DFD1.25-187	0.5x4.75	0.35	5.0	3.8	1.7	20.5		
DFD1.25-187	0.8x4.75	0.35	5.0	3.8	1.7	20.5		
DFD1.25-250	0.8x6.35	0.4	6.6	3.8	1.7	22.4		
DFD2-110	0.5x2.8	0.3	3.3	4.3	2.3	20.0	10.0	BLUE
DFD2-110	0.8x2.8	0.3	3.3	4.3	2.3	20.0		
DFD2-187	0.5x4.75	0.35	5.0	4.3	2.3	20.0		
DFD2-187	0.8x4.75	0.35	5.0	4.3	2.3	20.0		
DFD2-250	0.8x6.35	0.4	6.6	4.3	2.3	20.0		
DFD5.5-187	0.5X4.75	0.4	5.0	5.7	3.4	23.0		YELLOW
DFD5.5-187	0.8X4.75	0.4	5.0	5.7	3.4	23.0		
DFD5.5-250	0.8X6.35	0.4	6.6	5.7	3.4	23.0		
DFD5.5-375	1.2X9.4	0.5	9.9	5.7	3.4	28.5		







## سرسیم لول نری و مادگی W&E

مشخصات فنی

- جنس داخل بدنه : مس با خلوص 99.95%

- آبکاری هادی : قلع

- جنس روکش: PVC

- برند: W&E

- ساخت کشور چین

## Male and FEMALE Bullet Terminal W&E

Technical Specifications

- Material: 99.95% pure copper
- Coating material: PVC
- Brand name: W&E
- Made In PRC



# Male and Female Bullet Terminal

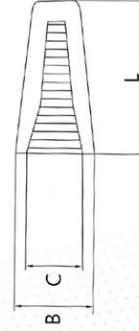


item no	THICKNESS	B	F	D $\Phi$	E	L	COLOR
MPD 1.25-156	0.4	4.0	8.5	1.7	10.5	21.5	RED
MPD 2-196	0.4	4.0	8.5	2.3	10.5	21.7	
MPD 5.5-195	0.4	5.0	8.5	3.4	13.0	24.0	
FDFD 1.25-110	0.5×2.8	0.3	3.3	3.8	1.7	20.0	RED
FDFD1.25-110	0.8×2.8	0.3	3.3	3.8	1.7	20.0	
FDFD1.25-187	0.5×4.75	0.35	5.0	3.8	1.7	20.5	
FDFD1.25-187	0.8×4.75	0.35	5.0	3.8	1.7	20.5	
FDF1.25-250	0.8×6.35	0.4	6.6	3.8	1.7	22.4	
FDFD2-110	0.5×2.8	0.3	3.3	4.3	2.3	20.0	BLUE
FDFD2-110	0.8×2.8	0.3	3.3	4.3	2.3	20.0	
FDFD2-187	0.5×4.75	0.35	5.0	4.3	2.3	20.0	
FDFD2-187	0.8×4.75	0.35	5.0	4.3	2.3	20.0	
FDFD2-250	0.8×6.35	0.4	6.6	4.3	2.3	20.0	
FDFD5.5-187	0.5X4.75	0.4	5.0	5.7	3.4	23.0	YELLOW
FDFD5.5-187	0.8X4.75	0.4	5.0	5.7	3.4	23.0	
FDFD5.5-250	0.8X6.35	0.4	6.6	5.7	3.4	23.0	
FDFD5.5-375	1.2X9.4	0.5	9.9	5.7	3.4	28.5	





# W&E



## کانکتور پیچی W&E

مشخصات فنی

- جنس داخل بدنه : مس با خلوص 99.95%
- آبکاری هادی : قلع
- جنس روکش: PVC
- برند: W&E
- ساخت کشور چین

## Screw-On Wire Connectors W&E

Technical Specifications

- Material: 99.95% pure copper
- Coating material: PVC
- Brand name: W&E
- Made In PRC



# Screw-On Wire Connectors



item no	B	C	L	COLOR
SP1	8.5	6.7	15.0	
SP2	10.1	7.4	17.5	
SP3	12.6	9.9	22.1	
SP4	13.7	11.0	24.5	
SP6	16.0	13.0	26.5	



item no	A	B	C	COLOR
P11V	6.40	9.80	18.20	
P12	7.20	11.60	18.30	
P13	9.00	13.00	23.00	
P15	10.00	14.90	25.50	
P17	12.00	17.80	32.00	

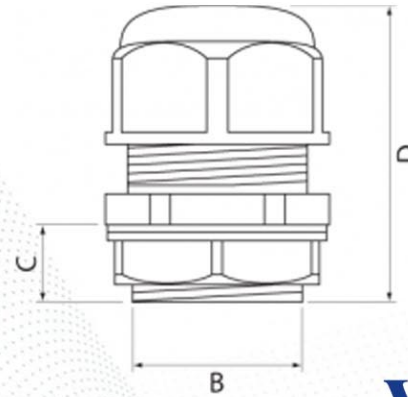


item no	A	B	C	COLOR
CE1	2.60	7.80	18.00	<b>white</b>
CE2	3.10	9.50	19.70	
CE5	4.40	12.50	25.50	
CE8	5.30	14.60	27.70	





# W&E



## گلد پلاستیکی W&E

مشخصات فنی

- جنس بدنه: نایلون یا پلی آمید ۶
- نوع: PG-METRIC
- رنگ: طوسی، مشکی
- برند: W&E
- ساخت کشور چین

## Nylon Cable Gland W&E

### Technical Specifications

- Material: Nylon\_Polyamide
- Color: grey-black
- Brand name: W&E
- Made In PRC



# Nylon Cable Gland



item no	Range	Spanner Size	Thread Length	material	color
PG7	3-6.5	18/16	9	polyamide 6	GREY
PG9	4-8	22/19	9	polyamide 6	
PG11	5-10	24/22	9	polyamide 6	
PG13.5	6-11	27/24	10	polyamide 6	
PG16	10-13	30/27	10	polyamide 6	
PG21	13-18	35/33	12	polyamide 6	
PG29	18-25	45/42	12	polyamide 6	
PG36	22-32	58/52	15	polyamide 6	
PG42	32-38	62/58	18	polyamide 6	
PG48	37-44	70/64	18	polyamide 6	
PG63	42-52	83/77	28	polyamide 6	

item no	Range	Thread O.D.L2	Spanner Size	material	color
M12×1.5	3-6.5	12	18/16	polyamide 6	Black GREY
M16×1.5	4-8	16	22/19	polyamide 6	
M20×1.5	6~11	20	27/24	polyamide 6	
M25×1.5	12~15	25	31/28	polyamide 6	
M32×1.5	16~21	32	38/38	polyamide 6	
M40×1.5	22~32	40	52/52	polyamide 6	
M50×1.5	32~38	50	62/58	polyamide 6	
M63×1.5	37~44	63	72/64	polyamide 6	



درپوش گلند



واشر کابل



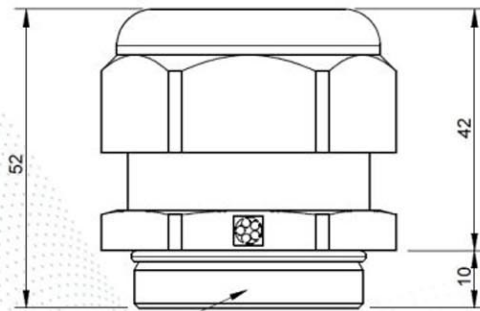
بدنه گلند



واشر تثبیت کننده و واشر آب بندی







Thread M40x1.5

# W&E

## گلدن کابل فلزی W&E

مشخصات فنی

- جنس بدنه: برنج
- نوع: PG-METRIC
- رنگ: کروم
- برند: W&E
- ساخت کشور چین

## Metal Cable Gland W&E

### Technical Specifications

- Material: brass
- Color: Chrome
- Brand name: W&E
- Made In PRC



# METAL Cable Gland



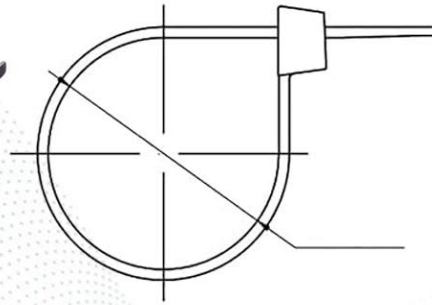
item no	Range	Spanner Size	Thread Length	material	color
PG7	3-6.5	14	7	Brass	Nickel Chrome
PG9	4-8	17/18	8	Brass	
PG11	5-10	20/21	8	Brass	
PG13.5	6-12	22	8	Brass	
PG16	10-14	24	9	Brass	
PG21	13-18	30	9	Brass	
PG29	18-25	40	10	Brass	
PG36	22-33	50	11	Brass	
PG42	32-38	57	13	Brass	
PG48	37-44	64	14	Brass	
PG63	42-52	78	15	Brass	

item no	Range	Spanner Size	Thread Length	material	color
M12×1.5	3-6.5	14	7	Brass	Nickel Chrome
M16×1.5	4-8	18	8	Brass	
M20×1.5	5-10	22	8	Brass	
M25×1.5	10-14	27	9	Brass	
M32×1.5	15-22	35	10	Brass	
M40×1.5	18-25	45	11	Brass	
M50×1.5	32-38	55	12	Brass	
M63×1.5	37-44	68	13	Brass	
M75×1.5	42-52	78	15	Brass	
M95×1.5	78-84	110	15	Brass	





# W&E



## بست کمر بندی پلاستیکی W&E

مشخصات فنی

- جنس بدنه: نایلون یا پلی آمید ۶
- مقاوم در برابر اشعه ی خورشید
- رنگ: سفید - مشکی
- برند: W&E
- ساخت کشور چین

## Nylon Cable TIE W&E

Technical Specifications

- Material: Nylon
- Color: white-Black
- Anti UV
- Brand name: W&E
- Made In PRC



# Cable nylon tie

Item no	Material	Type	Length	Width	tensile strength	Color
60×2.5	Nylon 6.6	Anti uv	60mm	2.5mm	8kg	WHITE
80×2.5	Nylon 6.6	Anti uv	80mm	2.5mm	8kg	
100×2.5	Nylon 6.6	Anti uv	100mm	2.5mm	8kg	
120×2.5	Nylon 6.6	Anti uv	120mm	2.5mm	8kg	
150×2.5	Nylon 6.6	Anti uv	150mm	2.5mm	8kg	
200×2.5	Nylon 6.6	Anti uv	200mm	2.5mm	8kg	
150×3.6	Nylon 6.6	Anti uv	150mm	3.6mm	18kg	
200×3.6	Nylon 6.6	Anti uv	200mm	3.6mm	18kg	
250×3.6	Nylon 6.6	Anti uv	250mm	3.6mm	18kg	
300×3.6	Nylon 6.6	Anti uv	300mm	3.6mm	18kg	
370×3.6	Nylon 6.6	Anti uv	370mm	3.6mm	18kg	
150×4.8	Nylon 6.6	Anti uv	150mm	4.8mm	22kg	
200×4.8	Nylon 6.6	Anti uv	200mm	4.8mm	22kg	
250×4.8	Nylon 6.6	Anti uv	250mm	4.8mm	22kg	
300×4.8	Nylon 6.6	Anti uv	300mm	4.8mm	22kg	
350×4.8	Nylon 6.6	Anti uv	350mm	4.8mm	22kg	
370×4.8	Nylon 6.6	Anti uv	370mm	4.8mm	22kg	
400×4.8	Nylon 6.6	Anti uv	400mm	4.8mm	22kg	
430×4.8	Nylon 6.6	Anti uv	430mm	4.8mm	22kg	
450×4.8	Nylon 6.6	Anti uv	450mm	4.8mm	22kg	
500×4.8	Nylon 6.6	Anti uv	500mm	4.8mm	22kg	
200×7.8	Nylon 6.6	Anti uv	200mm	7.8mm	55kg	
250×7.8	Nylon 6.6	Anti uv	250mm	7.8mm	55kg	
300×7.8	Nylon 6.6	Anti uv	300mm	7.8mm	55kg	
350×7.8	Nylon 6.6	Anti uv	350mm	7.8mm	55kg	
400×7.8	Nylon 6.6	Anti uv	400mm	7.8mm	55kg	
450×7.8	Nylon 6.6	Anti uv	450mm	7.8mm	55kg	
500×7.8	Nylon 6.6	Anti uv	500mm	7.8mm	55kg	
550×7.8	Nylon 6.6	Anti uv	550mm	7.8mm	79.4kg	
400×9.2	Nylon 6.6	Anti uv	400mm	7.8mm	79.4kg	
450×9.2	Nylon 6.6	Anti uv	450mm	9.2mm	79.4kg	
500×9.2	Nylon 6.6	Anti uv	500mm	9.2mm	79.4kg	
550×9.2	Nylon 6.6	Anti uv	550mm	9.2mm	79.4kg	
600×9.2	Nylon 6.6	Anti uv	600mm	9.2mm	79.4kg	
650×9.2	Nylon 6.6	Anti uv	650mm	9.2mm	79.4kg	
720×9.2	Nylon 6.6	Anti uv	720mm	9.2mm	79.4kg	
800×9.2	Nylon 6.6	Anti uv	800mm	9.2mm	79.4kg	
900×9.2	Nylon 6.6	Anti uv	900mm	9.2mm	79.4kg	
1000×9.2	Nylon 6.6	Anti uv	1000mm	9.2mm	79.4kg	
1200×9.2	Nylon 6.6	Anti uv	1200mm	9.2mm	79.4kg	

WHITE  
BLACK

# W & E





# W&E

## کانکتور انشعابی W&E

مشخصات فنی

- جنس بدنه: پلاستیک و مس
- رنگ: طرح شفاف-کدر
- برند: W&E
- ساخت کشور چین

## Splicing Connector W&E

Technical Specifications

- Material: Plastic-COPPER
- Color: transparent matte
- Brand name: W&E
- Made In PRC



# Splicing Connector



item no	RATE CURRENT	THE NUMBER OF POLES	RATE VOLTAGE
PCT-212	32A	2P	450V
PCT-213	32A	3P	450V
PCT-214	32A	4P	450V
PCT-215	32A	5P	450V
PCT-218	32A	8P	450V



item no	RATE CURRENT	THE NUMBER OF POLES	RATE VOLTAGE
HY-211	32A	1P	450V



item no	RATE CURRENT	THE NUMBER OF POLES	RATE VOLTAGE
PCT-222	32A	2P	450V
PCT-223	32A	3P	450V
PCT-224	32A	4P	450V
PCT-225	32A	5P	450V



item no	RATE CURRENT	THE NUMBER OF POLES	RATE VOLTAGE
HY-211D	32A	1P	450V
PCT-211	32A	1P	450V
PCT-222	32A	2P	450V
PCT-223	32A	3P	450V
PCT-224	32A	4P	450V
PCT-225	32A	5P	450V



item no	RATE CURRENT	THE NUMBER OF POLES	RATE VOLTAGE
HY-612	40A	2P	450V
HY-613	40A	3P	450V
HY-614	40A	4P	450V
HY-615	40A	5P	450V



item no	RATE CURRENT	THE NUMBER OF POLES	RATE VOLTAGE
HY-202	24A	2P	450V
HY-203	24A	3P	450V
HY-204	24A	4P	450V
HY-205	24A	5P	450V



item no	RATE CURRENT	THE NUMBER OF POLES	RATE VOLTAGE
HY-224	24A	4P	450V
HY-226	24A	6P	450V
HY-228	24A	8P	450V





# Splicing Connector



item no	RATE CURRENT	THE NUMBER OF POLES	RATE VOLTAGE
HY-22	24A	2P	450V
HY-33	24A	3P	450V
HY-24	24A	2P	450V
HY-36	24A	3P	450V



item no	RATE CURRENT	THE NUMBER OF POLES	RATE VOLTAGE
HY-724	24A	2P	450V
HY-726	24A	3P	450V
HY-222	24A	1P	450V



item no	RATE CURRENT	THE NUMBER OF POLES	RATE VOLTAGE
HY-422	32A	2P	450V
HY-633	32A	3P	450V
HY-623	32A	2P	450V
HY-933	32A	3P	450V



item no	RATE CURRENT	THE NUMBER OF POLES	RATE VOLTAGE
HY-624	32A	2P	450V
HY-626	32A	2P	450V
HY-636	32A	3P	450V
HY-939	32A	3P	450V



item no	RATE CURRENT	THE NUMBER OF POLES	RATE VOLTAGE
PC-412	32A	2P	450V
PCT-413	32A	3P	450V
PCT-414	32A	4P	450V
PCT-415	32A	5P	450V



item no	RATE CURRENT	THE NUMBER OF POLES	RATE VOLTAGE
HY-512	32A	2P	450V
HY-513	32A	3P	450V
HY-514	32A	4P	450V
HY-515	32A	5P	450V



item no	RATE CURRENT	THE NUMBER OF POLES	RATE VOLTAGE
PCT223-2P	32A	2P	450V
PCT223-3P	32A	3P	450V
PCT223-4P	32A	4P	450V
PCT223-5P	32A	5P	450V
PCT223-6P	32A	6P	450V
PCT223-8P	32A	8P	450V
PCT223-10P	32A	10P	450V
PCT223-12P	32A	12P	450V





# Splicing Connector



item no	RATE CURRENT	THE NUMBER OF POLES	RATE VOLTAGE
EU-412	24A	2P	450V
EU-413	24A	3P	450V
EU-414	24A	4P	450V
EU-415	24A	5P	450V



item no	RATE CURRENT	THE NUMBER OF POLES	RATE VOLTAGE
EU-424	24A	4P	450V
EU-426	24A	6P	450V
EU-428	24A	8P	450V



item no	RATE CURRENT	THE NUMBER OF POLES	RATE VOLTAGE
PCT-102	24A	2P	450V
PCT-104	24A	4P	450V
PCT-106	24A	6P	450V
PCT-108	24A	8P	450V
PCT-103D	32A	3P	
PCT-104D	32A	4P	



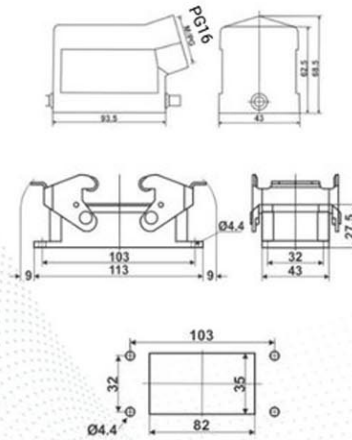
item no	RATE CURRENT	THE NUMBER OF POLES	RATE VOLTAGE
PCT-252	32A	2P	450V
PCT-253	32A	3P	450V
PCT-254	32A	4P	450V
PCT-255	32A	5P	450V



item no	RATE CURRENT	THE NUMBER OF POLES	RATE VOLTAGE
CH-2	10A	2P	450V
CH-3	10A	3P	450V
PCT-111	24A	1P	450V







# W&E

## سوکت فرمان W&E

مشخصات فنی

- جنس بدنه: فلزی
- رنگ: طوسی
- برند: W&E
- ساخت کشور چین

## HEAVY DUTY CONNECTOR W&E

### Technical Specifications

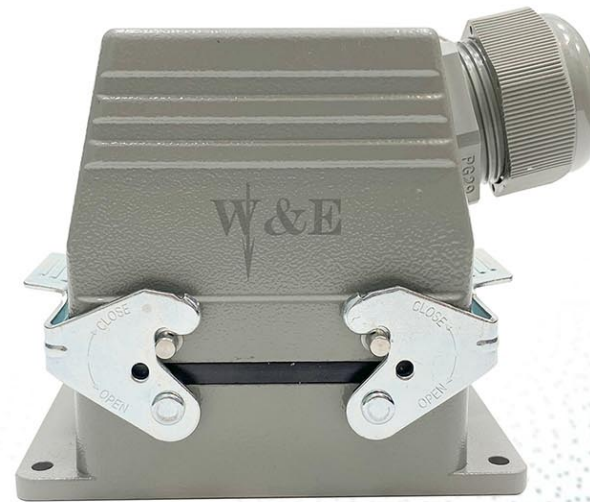
- Material: Metal
- Color: Grey
- Brand name: W&E
- Made In PRC



# HEAVY DUTY CONNECTOR



item no	Gland type	AMP	Number of pins	IP Type	material	color
HDC-HA-004-1	UP	10	4	IP44	Aluminium	GREY
HDC-HA-004-2	UP	10	4	IP44	Aluminium	
HDC-HE-06-1	16	10	6	IP44	Aluminium	
HDC-HE-10-1	16	10	4	IP44	Aluminium	
HDC-HE-16-1	16	16	6	IP44	Aluminium	
HDC-HA-16-2	16	16	6	IP44	Aluminium	
HDC-HE-24-1	16	16	6	IP44	Aluminium	
HDC-HA-24-2	16	16	6	IP44	Aluminium	
HDC-HE-32-1	16	16	32	IP44	Aluminium	
HDC-HA-32-2	16	16	32	IP44	Aluminium	
HDC-HE-48-1	16	16	16	IP44	Aluminium	
HDC-HE-016-3	SIDE	16	16	IP44	Aluminium	
HDC-HE-016-4	SIDE	16	16	IP44	Aluminium	
HDC-HE-024-1	SIDE	16	24	IP44	Aluminium	
HDC-HE-024-2	SIDE	16	24	IP44	Aluminium	
HDC-HE-024-3	SIDE	16	24	IP44	Aluminium	
HDC-HE-024-4	SIDE	16	24	IP44	Aluminium	
HDC-HA-024-2	UP	16	24	IP44	Aluminium	
HDC-HE-032-1	SIDE	16	32	IP44	Aluminium	
HDC-HE-032-2	SIDE	16	32	IP44	Aluminium	
HDC-HE-032-3	SIDE	16	32	IP44	Aluminium	
HDC-HE-032-4	SIDE	16	32	IP44	Aluminium	
HDC-HA-032-2	UP	16	32	IP44	Aluminium	
HDC-HE-048-1	SIDE	16	48	IP44	Aluminium	
HDC-HE-048-3	SIDE	16	48	IP44	Aluminium	







## کنتاکتور

مشخصات فنی

- جنس بدنه: فلزی و پلاستیک
- رنگ: طوسی - سفید
- برند: اشنايدر - تله مکانیک
- ساخت کشور چین

## contactor

### Technical Specifications

- Material: Metal\_Plastic
- Color: Grey and white
- Brand name: schneider-tele
- Made In PRC



# Contactor

W & E

item	AMP	POWER	series	Phase	color
LC1D9	9	4kw	D	3	WHITE
LC1D12	12	5.5kw	D	3	
LC1D18	18	7.5kw	D	3	
LC1D25	25	11kw	D	3	
LC1D35	35	15kw	D	3	
LC1D40	40	18.5kw	D	3	
LC1D50	50	22kw	D	3	
LC1D65	65	30kw	D	3	
LC1D80	80	37kw	D	3	
LC1D95	95	45kw	D	3	



item	AMP	POWER	series	Phase	color
LC1D9	9	4kw	D	3	WHITE
LC1D12	12	5.5kw	D	3	
LC1D18	18	7.5kw	D	3	
LC1D25	25	11kw	D	3	
LC1D35	35	15kw	D	3	
LC1D40	40	18.5kw	D	3	
LC1D50	50	22kw	D	3	
LC1D65	65	30kw	D	3	
LC1D80	80	37kw	D	3	
LC1D95	95	45kw	D	3	





W&E

شینه مسی W&E

مشخصات فنی

- جنس بدنه: مس
- رنگ: مسی رنگ براق
- برند: W&E
- ساخت کشور چین

# COPPER BUSBAR W&E

Technical Specifications

- Material: Copper
- Color: COPPER
- Brand name: W&E
- Made In PRC



# COPPER BUSBAR



## Earth Block

item no	Contact Point	Total Length	Width	Thickness	Material	color
Earth block	4	113mm	15mm	30 mm	Copper	Copper Chrome
Earth block	6	140mm	15mm	30 mm	Copper	
Earth block	8	170mm	15mm	30 mm	Copper	
Earth block	10	200mm	15mm	30 mm	Copper	
Earth block	12	225mm	15mm	30 mm	Copper	
Earth block	14	250mm	15mm	30 mm	Copper	
Earth block	18	270mm	15mm	30 mm	Copper	
Earth block	24	300mm	15mm	30 mm	Copper	



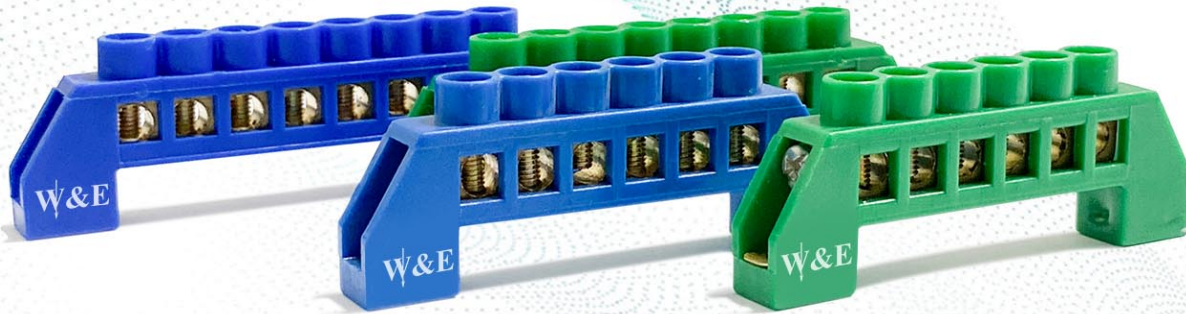
## Neutral Block

item no	Contact Point	Total Length	Width	Thickness	Material	color
Neutral block	4	102mm	15mm	30 mm	Copper	Copper Chrome
Neutral block	6	133mm	15mm	30 mm	Copper	
Neutral block	8	157mm	15mm	30 mm	Copper	
Neutral block	10	188mm	15mm	30 mm	Copper	
Neutral block	12	216mm	15mm	30 mm	Copper	
Neutral block	14	250mm	15mm	30 mm	Copper	
Neutral block	16	280mm	15mm	30 mm	Copper	
Neutral block	18	310mm	15mm	30 mm	Copper	
Neutral block	24	340mm	15mm	30 mm	Copper	





# W&E



## شینہ فانتزی W&E

مشخصات فنی

- جنس بدنہ: پی وی سی
- نوع آلیاژ داخل بدنہ: مس
- رنگ: سبز-آبی
- برند: W&E
- ساخت چین

## Bridge terminal copper W&E

Technical Specifications

- Cover of Material: PVC
- Texture of Material: Copper
- Color: BLUE\_GREEN
- Brand name: W&E
- Made in PRC



# Bridge terminal copper

W&E

## Green Screw Terminal Block

item no	Contact Point	Total Length	Height	Cover of Material	Texture of Material	color
Earth block	4	59.2mm	30mm	PVC	Copper	GREEN
Earth block	6	76.4mm	30mm	PVC	Copper	
Earth block	8	93.6mm	30mm	PVC	Copper	
Earth block	10	110.8mm	30mm	PVC	Copper	
Earth block	12	128mm	30mm	PVC	Copper	

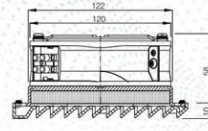
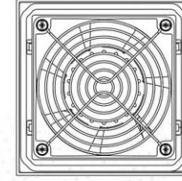
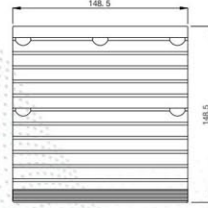
## Blue Screw Terminal Block

item no	Contact Point	Total Length	Height	Cover of Material	Texture of Material	color
Blue block	4	59.2mm	30mm	PVC	Copper	BLUE
Blue block	6	76.4mm	30mm	PVC	Copper	
Blue block	8	93.6mm	30mm	PVC	Copper	
Blue block	10	110.8mm	30mm	PVC	Copper	
Blue block	12	128mm	30mm	PVC	Copper	





# W&E



## دریچه فن W&E

مشخصات فنی

- جنس بدنه: پی وی سی
- رنگ: سفید
- برند: W&E
- IP54
- ساخت کشور چین

## PANEL Fan Valve W&E

### Technical Specifications

- Material: PVC
- Color: WHITE
- Brand name: W&E
- IP54
- Made in prc



# PANEL Fan Valve

W & E

item no	Size	Internal dimensions	External dimensions	IP Type	Material	color
WED801	106×106 mm	80×80mm	106×106mm	IP54	PVC	WHITE
WED802	116×116 mm	90×90mm	116×116mm	IP54	PVC	
WED803	148×148 mm	120×120mm	148×148mm	IP54	PVC	
WED804	204×204 mm	150×150mm	204×204mm	IP54	PVC	
WED805	255×255 mm	225×225mm	255×255mm	IP54	PVC	
WED806	323×323mm	285×285mm	323×323mm	IP54	PVC	





# W&E



## شماره و حروف سیم حلقوی W&E

مشخصات فنی

- جنس بدنه: پی وی سی گرید نرم
- رنگ: زرد
- برند: W&E
- ساخت کشور چین

## CABLE MARKER W&E

### Technical Specifications

- Material: Soft PVC
- Color: YELLOW
- Brand name: W&E
- Made in PRC



# CABLE MARKER

W & E

item no	Type	Numbers	Mark	Wire Size	Material	color
EC0	A-Z	0-9	. : / - + .	1.5-3 mm	Soft PVC	YELLOW
EC1	A-Z	0-9	. : / - + .	2.6-4.5mm	Soft PVC	
EC2	A-Z	0-9	. : / - + .	4.7-3.6mm	Soft PVC	
EC3	A-Z	0-9	. : / - + .	10-5.2mm	Soft PVC	
EC4	A-Z	0-9	. : / - + .	16mm	Soft PVC	
EC5	A-Z	0-9	. : / - + .	25-35mm	Soft PVC	
EC0	A-Z	0-9	. : / - + .	0.5-1mm	Soft PVC Taiwan design	







# W&E

## شماره و حروف سیم فشاری W&E

مشخصات فنی

- جنس بدنه: نایلون ۶۶
- رنگ: زرد، سبز، آبی و ...
- برند: W&E
- ساخت چین

## Wire cord cable marker W&E

### Technical Specifications

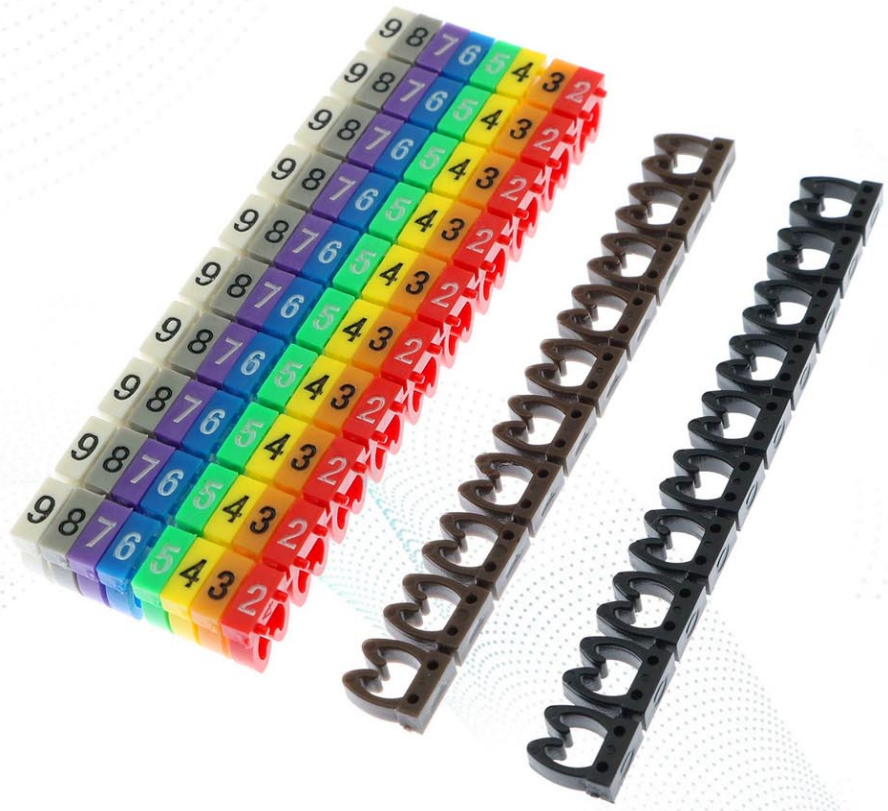
- Material: Nylon 66
- Color: yellow-green-blue
- Brand name: W&E
- Made in PRC



# wire cord cable marker



item no	Type	Numbers	Wire Size	Material	color
WE 1	A-Z	0-9	0.5-1mm	Nylon 66	
WE 2	A-Z	0-9	1.5-2.5mm	Nylon 66	
WE 3	A-Z	0-9	4-6mm	Nylon 66	







W&E



پلاک کابل W&E

مشخصات فنی

- جنس بدنه: نایلون ۶۶
- رنگ: مشکی
- برند: W&E
- ساخت چین

## CABLE MARKER STRIP W&E

### Technical Specifications

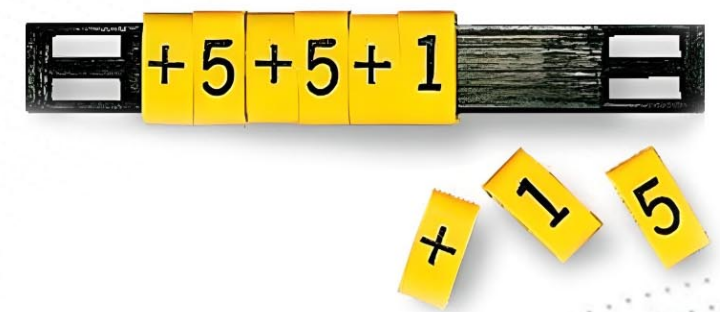
- Material: Nylon 66
- Color: black
- Brand name: W&E
- Made In PRC



# CABLE MARKER STRIP

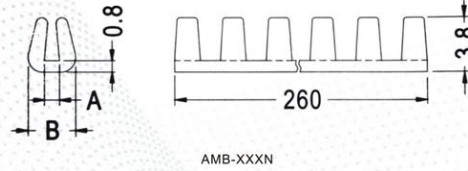


item no	material	Length mm	COLOR
MS-65	Nylon 66	65	BLACK
MS-100	Nylon 66	100	
MS-130	Nylon 66	130	





# W&E



## نوار دور درب خورشیدی W&E

مشخصات فنی

- جنس بدنه: پلی اتیلن نرم (نایلون 66)
- رنگ: سفید
- برند: W&E
- ساخت چین

## Movable bushing W&E

Technical Specifications

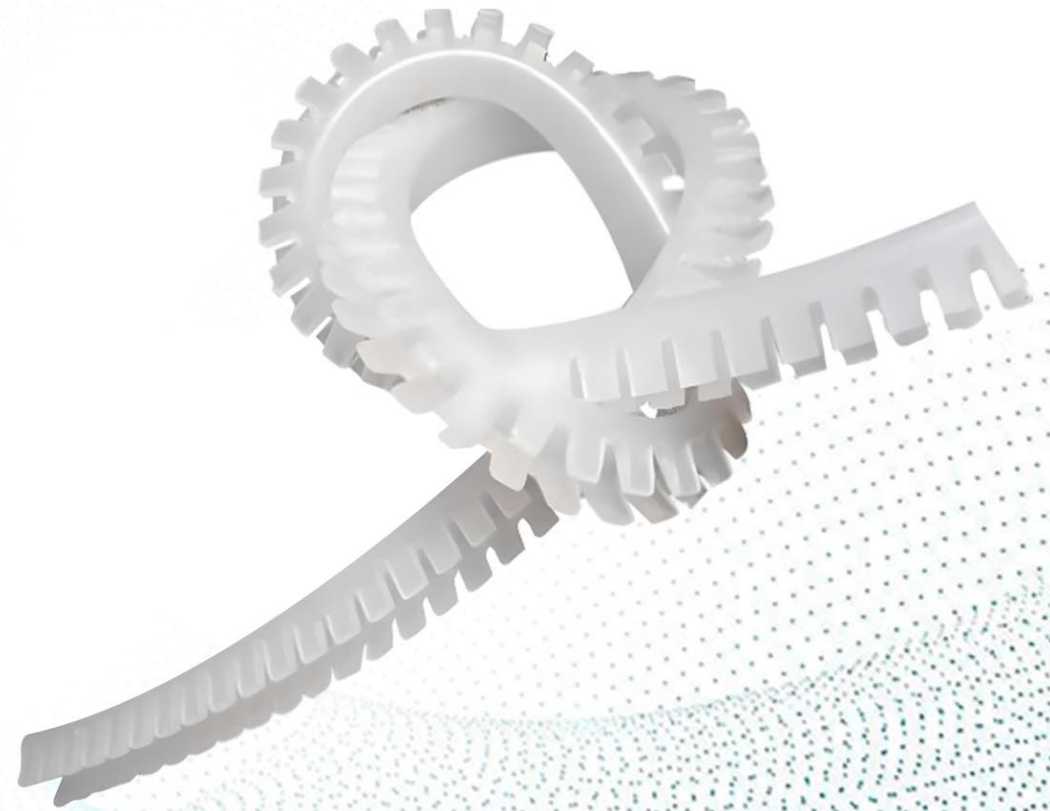
- Material: Soft polyethylene (Nylon 66)
- Color: WHITE
- Brand name: W&E
- Made in PRC



# Movable bushing

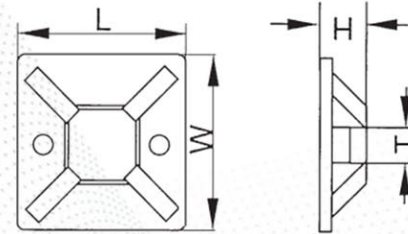
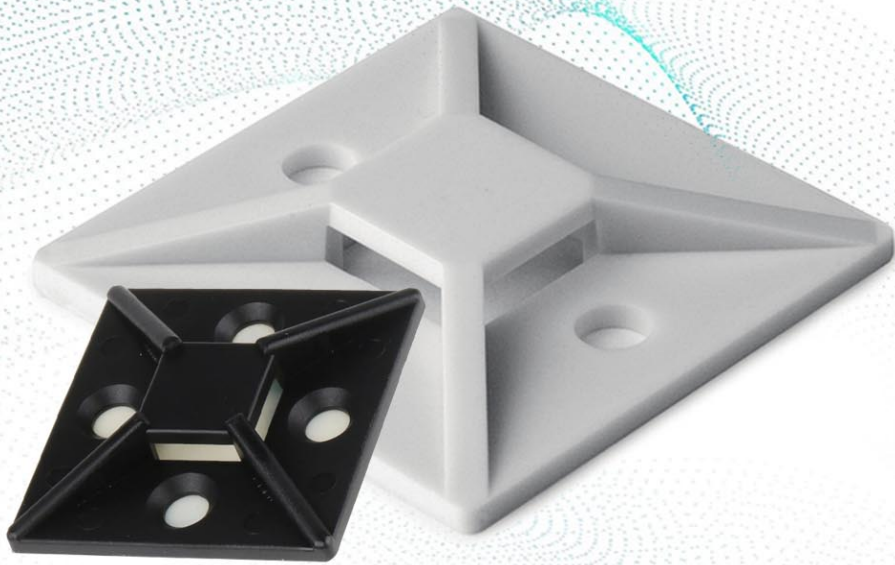
W&E

item no	Sheet size	Temperatures	Color
KG-16	1.5	-40_+70 c	White
KG-20	2	-40_+70 c	
KG-24	2.5	-40_+70 c	
KG-32	3	-40_+70 c	
KG-42	3.5	-40_+70 c	





# W&E



## پای چسب بست کمربندی W&E

مشخصات فنی

- جنس بدنه: نایلون ۶۶
- رنگ: سفید-سیاه
- برند: W&E
- ساخت چین

## Cable tie mount W&E

Technical Specifications

- Material: Nylon 66
- Color: WHITE-black
- Brand name: W&E
- Made in PRC



# Cable tie mount



item no	Dimensions	Unbearable temperature	Material	color
Cable Tie Mount	20×20mm	-40_+85	Nylon 6.6	WHITE BLACK
Cable Tie Mount	25×25mm	-40_+85	Nylon 6.6	
Cable Tie Mount	30×30mm	-40_+85	Nylon 6.6	
Cable Tie Mount	40×40mm	-40_+85	Nylon 6.6	







# W&E

## ترموستات و هیتر W&E

مشخصات فنی

- جنس بدنه ترموستات فن و هیتر: پلاستیک
- جنس بدنه هیتر: آلومینیوم
- رنگ: سفید-سیاه
- برند: W&E
- ساخت چین

## Thermostat and heater W&E

Technical Specifications

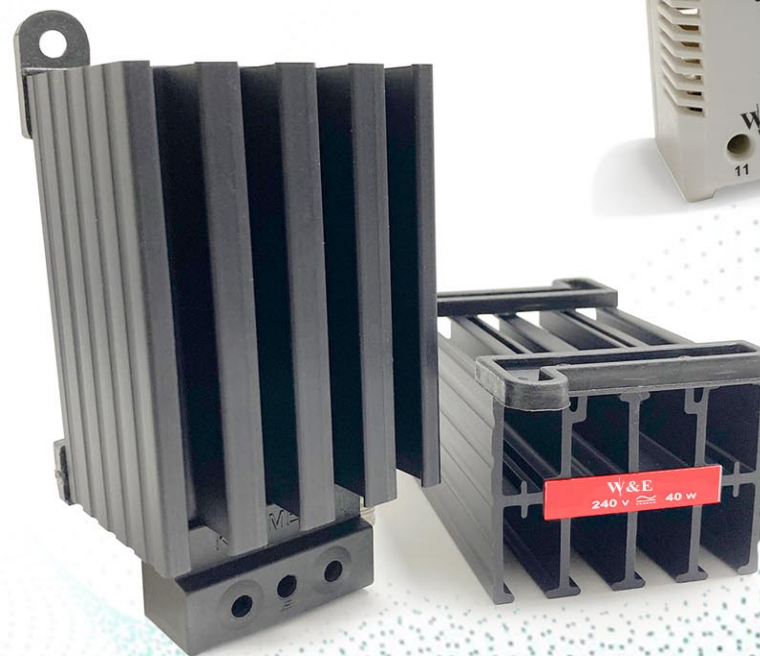
- Thermostat Material: PLASTIC
- HEATER Material: Aluminium
- Color: WHITE-black
- Brand name: W&E
- Made in PRC



# Thermostat and heater



item	Voltage	Material
Thermostat-fan	250	Plastic
Thermostat-heater	250	Plastic
Heater 40w	240	Aluminium
Heater 60w	240	Aluminium
Heater 100w	240	Aluminium
Heater 150w	240	Aluminium
Heater 200w	240	Aluminium
Fan heater 100w	240	Aluminium
Fan heater 150w	240	Aluminium
Fan heater 200w	240	Aluminium
Fan heater 250w	240	Aluminium
Fan heater 300w	240	Aluminium
Fan heater 400w	240	Aluminium
Fan heater 500w	240	Aluminium





# W&E

## نوار فرم W&E

مشخصات فنی

- جنس بدنه : پلی اتیلن
- رنگ: سفید-سیاه
- برند: W&E
- ساخت چین

## Spiral wrapping band

Technical Specifications

- Material: Polyethylene
- Color: WHITE-black
- Brand name: W&E
- Made in PRC

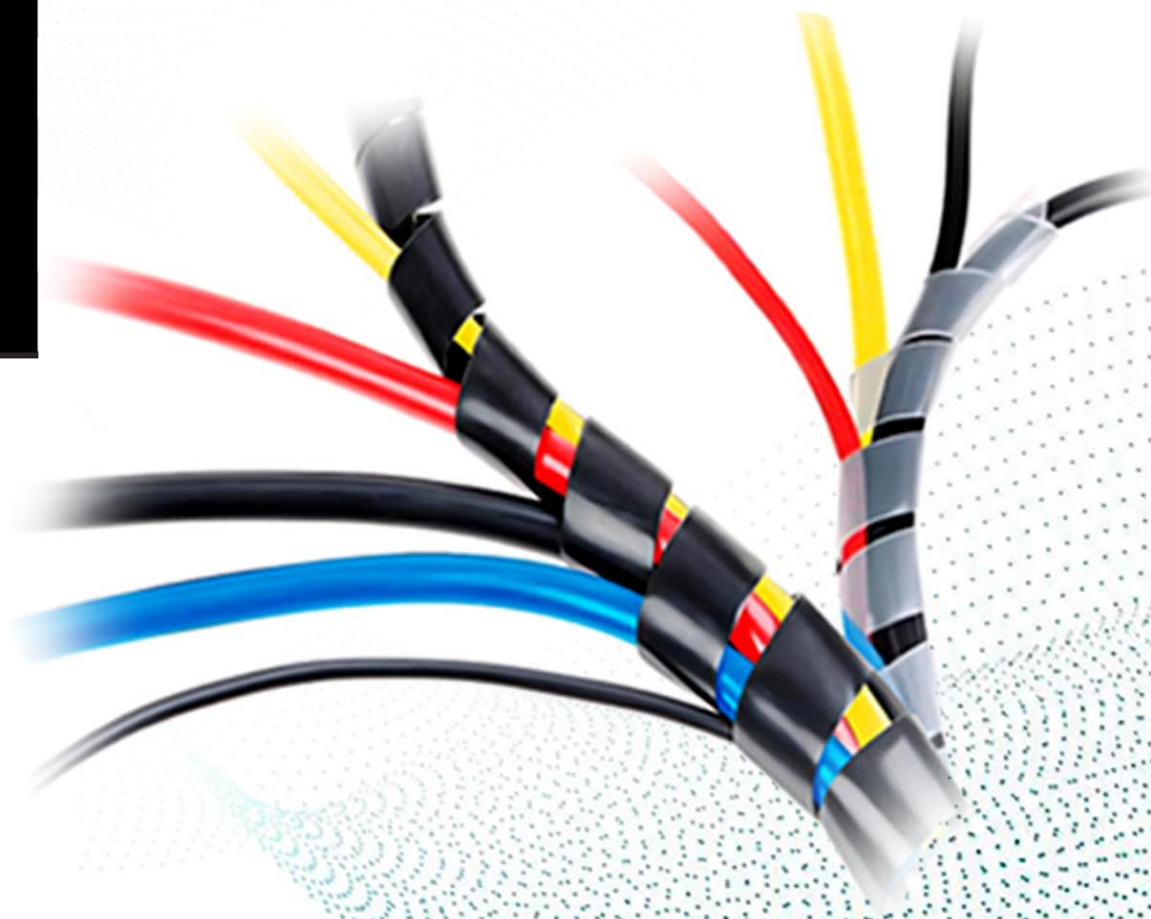
# W&E



# Spiral wrapping band

# W & E

item	material	metrage	color
size 6	Polyethylene	10M	
size 8	Polyethylene	10M	
size 10	Polyethylene	10M	
size 12	Polyethylene	10M	
size 15	Polyethylene	10M	







## لوله خرطومی نسوز تابلویی W&E

مشخصات فنی

- جنس بدنه : پی وی سی
- رنگ: مشکی
- برند: W&E
- ساخت چین

## Plastic Nylon Flexible pipe W&E

Technical Specifications

- Material: PVC
- Color: black
- Brand name: W&E
- Made in PRC



# Plastic Nylon Flexible pipe

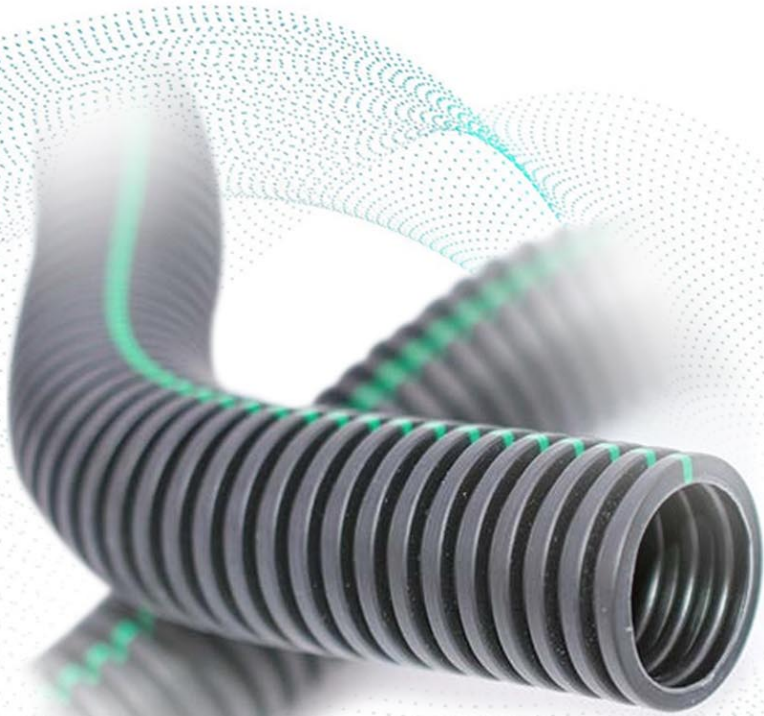


item no	Diameter	Unbearable temperature	IP Type	Material	color
PG7	7mm	-40_+120	1P68	PVC	BLACK
PG9	9mm	-40_+120	1P68	PVC	
PG11	11mm	-40_+120	1P68	PVC	
PG13	13mm	-40_+120	1P68	PVC	
PG16	16mm	-40_+120	1P68	PVC	
PG19	19mm	-40_+120	1P68	PVC	
PG21	21mm	-40_+120	1P68	PVC	
PG25	25mm	-40_+120	1P68	PVC	
PG29	29mm	-40_+120	1P68	PVC	
PG36	36mm	-40_+120	1P68	PVC	
PG48	48mm	-40_+120	1P68	PVC	





# W&E



## لوله خرطومی چاکدار خودرویی W&E

مشخصات فنی

- جنس بدنه : پلاستیک نسوز
- رنگ: مشکی با خط سبز
- برند: W&E
- ساخت چین

## PVC PIPE W&E

Technical Specifications

- **Material:** Fireproof plastic
- **Color:** black with green line
- **Brand name:** W&E
- **Made in** PRC



# PVC PIPE

W & E

item	Diameter	Type	Material	color
Size 4	4mm	grooved pipe	Fireproof Plastic	
Size 6	6mm	grooved pipe	Fireproof Plastic	
Size 9	9mm	grooved pipe	Fireproof Plastic	
Size 11	11mm	grooved pipe	Fireproof Plastic	
Size 13	13mm	grooved pipe	Fireproof Plastic	
Size 16	16mm	grooved pipe	Fireproof Plastic	
Size 19	19mm	grooved pipe	Fireproof Plastic	
Size 25	25mm	grooved pipe	Fireproof Plastic	
Size 29	29mm	grooved pipe	Fireproof Plastic	
Size 36	36mm	grooved pipe	Fireproof Plastic	
Size 48	48mm	grooved pipe	Fireproof Plastic	
Size 60	60mm	grooved pipe	Fireproof Plastic	
Size 75	75mm	grooved pipe	Fireproof Plastic	
Size 100	100mm	grooved pipe	Fireproof Plastic	







# W&E

## لوله خرطومی نسوز PP W&E

مشخصات فنی

- جنس بدنه : پی وی سی
- رنگ: مشکی با خط زرد
- برند: W&E
- ساخت چین

## PP HOSE PIPE W&E

Technical Specifications

- Material: PVC
- Color: black with yellow line
- Brand name: W&E
- Made in PRC



# PP HOSE PIPE



item	material	Temperatures	color
size 4	PVC	-30_+140	
size 6	PVC	-30_+140	
size 9	PVC	-30_+140	
size 11	PVC	-30_+140	
size 13	PVC	-30_+140	
size 16	PVC	-30_+140	
size 19	PVC	-30_+140	
size 25	PVC	-30_+140	
size 29	PVC	-30_+140	
size 36	PVC	-30_+140	
size 48	PVC	-30_+140	
size 60	PVC	-30_+140	
size 75	PVC	-30_+140	
size 100	PVC	-30_+140	







## لوله خرطومی فلکسیبل، روکشدار و بدون روکش W&E

مشخصات فنی

- جنس بدنه : گالوانیزه
- رنگ: مشکی با روکش پی وی سی و کروم
- برند: W&E
- ساخت چین

## PP HOSE PIPE W&E

Technical Specifications

- Material: galvanized
- Color: Black with PVC coating AND Chrome
- Brand name: W&E
- Made in PRC



# Flexible pipe



item	FC1	FC1P	material
size 4	IP40	IP54 - IP67	galvanized
size 6	IP40	IP54 - IP67	galvanized
size 9	IP40	IP54 - IP67	galvanized
size 11	IP40	IP54 - IP67	galvanized
size 13	IP40	IP54 - IP67	galvanized
size 16	IP40	IP54 - IP67	galvanized
size 19	IP40	IP54 - IP67	galvanized
size 25	IP40	IP54 - IP67	galvanized
size 29	IP40	IP54 - IP67	galvanized
size 36	IP40	IP54 - IP67	galvanized
size 48	IP40	IP54 - IP67	galvanized
size 60	IP40	IP54 - IP67	galvanized
size 75	IP40	IP54 - IP67	galvanized
size 100	IP40	IP54 - IP67	galvanized





# W&E



## برج سیگنال W&E

مشخصات فنی

- جنس بدنه : پلاستیک درجه یک
- رنگ: سفید-آبی-سبز-زرد - قرمز
- برند: W&E
- ساخت چین

## Tower Light W&E





### Technical Specifications

- Material: plastic
- Color: white-blue-green-yellow-red
- Brand name: W&E
- Made in PRC



# Tower Light



item	Length	Voltage	
tower light 2 colors	28.5cm	12-24 V AC/DC 110-220 V AC/DC	
tower light 3 colors	33cm	12-24 V AC/DC 110-220 V AC/DC	
tower light 4 colors	37.5cm	12-24 V AC/DC 110-220 V AC/DC	
tower light 5 colors	42cm	12-24 V AC/DC 110-220 V AC/DC	





# W&E



## روکش حرارتی W&E

مشخصات فنی

- جنس بدنه : پلی الفین
- رنگ: سفید-آبی-سبز-زرد -قرمز-شفاف-ارت و...
- برند: W&E
- ساخت چین

## HEAT shrink W&E

Technical Specifications

- Material: Polyolefin
- Color: blue-green-yellow-red-transparent and...
- Brand name: W&E
- Made in PRC



# Heat shrink

W & E

item no	metrage	temperature	color
SGP001	400M	-45_+105	
SGP001.5	400M	-45_+105	
SGP002	400M	-45_+105	
SGP002.5	400M	-45_+105	
SGP003	400M	-45_+105	
SGP003.5	400M	-45_+105	
SGP004	400M	-45_+105	
SGP005	200M	-45_+105	
SGP006	200M	-45_+105	
SGP007	100M	-45_+105	
SGP008	100M	-45_+105	
SGP009	100M	-45_+105	
SGP010	100M	-45_+105	
SGP012	100M	-45_+105	
SGP014	100M	-45_+105	
SGP016	100M	-45_+105	
SGP018	100M	-45_+105	
SGP020	100M	-45_+105	

item no	metrage	temperature	color
SGP022	100M	-45_+105	
SGP025	50M	-45_+105	
SGP028	50M	-45_+105	
SGP030	50M	-45_+105	
SGP035	50M	-45_+105	
SGP040	50M	-45_+105	
SGP050	25M	-45_+105	
SGP060	25M	-45_+105	
SGP070	25M	-45_+105	
SGP080	25M	-45_+105	
SGP100	25M	-45_+105	
SGP120	25M	-45_+105	
SGP150	25M	-45_+105	
SGP180	25M	-45_+105	





# W&E

## داکت شیاردار صنعتی W&E

مشخصات فنی

- جنس بدنه : پی وی سی
- نوع بدنه:شیاردار
- برند:W&E
- ساخت کشور چین

## Industrial duct W&E

Technical Specifications

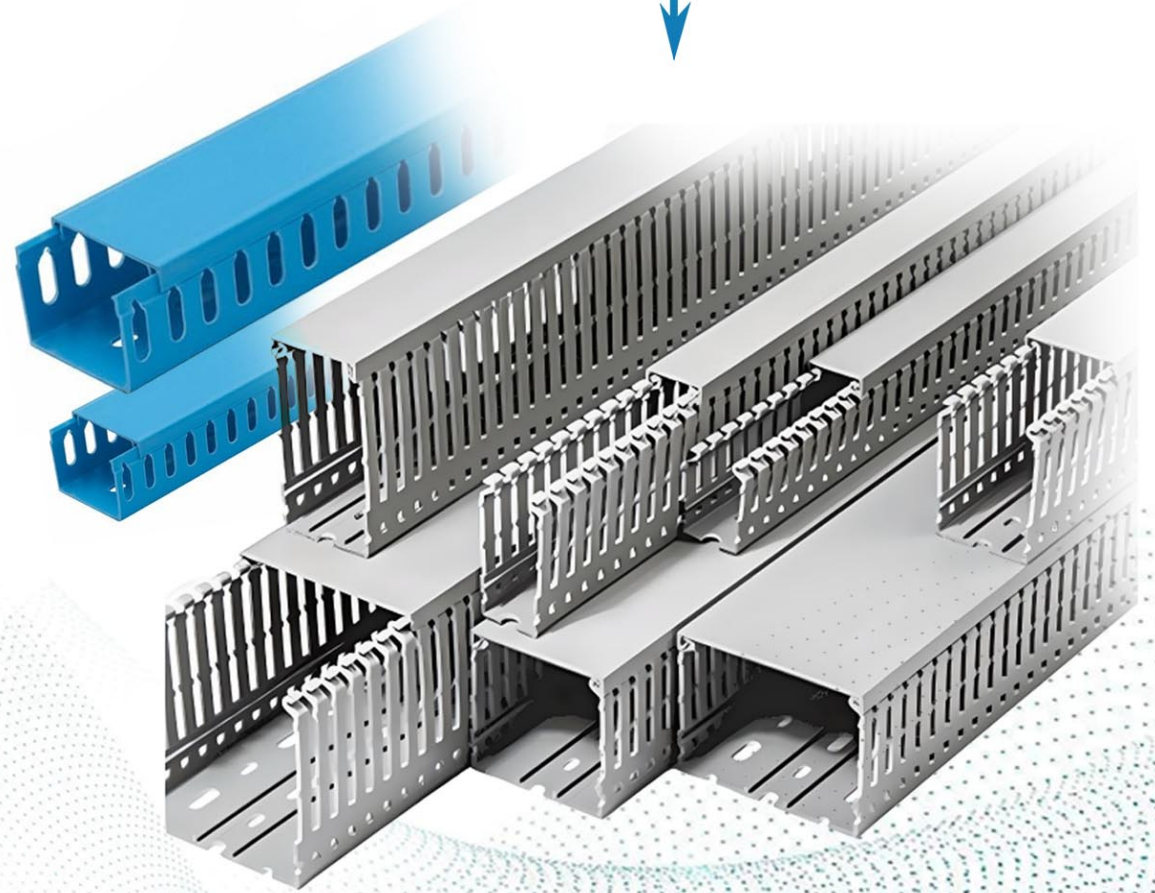
- Material: PVC
- Brand name: W&E
- Made In PRC



# Industrial Duct

W & E

ITEM NO	metrage	material	color
25×25 <sub>mm</sub>	2M	PVC	BLUE GREY
25×40 <sub>mm</sub>	2M	PVC	
25×60 <sub>mm</sub>	2M	PVC	
25×80 <sub>mm</sub>	2M	PVC	
25×100 <sub>mm</sub>	2M	PVC	
25×100 <sub>mm</sub>	2M	PVC	
40×40 <sub>mm</sub>	2M	PVC	
40×60 <sub>mm</sub>	2M	PVC	
40×80 <sub>mm</sub>	2M	PVC	
40×100 <sub>mm</sub>	2M	PVC	
60×40 <sub>mm</sub>	2M	PVC	
60×60 <sub>mm</sub>	2M	PVC	
60×80 <sub>mm</sub>	2M	PVC	
60×100 <sub>mm</sub>	2M	PVC	
80×40 <sub>mm</sub>	2M	PVC	
80×60 <sub>mm</sub>	2M	PVC	
80×80 <sub>mm</sub>	2M	PVC	
80×100 <sub>mm</sub>	2M	PVC	
100×40 <sub>mm</sub>	2M	PVC	
100×60 <sub>mm</sub>	2M	PVC	
100×80 <sub>mm</sub>	2M	PVC	
100×100 <sub>mm</sub>	2M	PVC	
100×120 <sub>mm</sub>	2M	PVC	





# W&E

## شینہ مینیاتوری W&E

مشخصات فنی

- نوع: تک فاز-سه فاز

- جنس بدنه: مس

- برند: W&E

- ساخت کشور چین

## PIN Busbar W&E

Technical Specifications

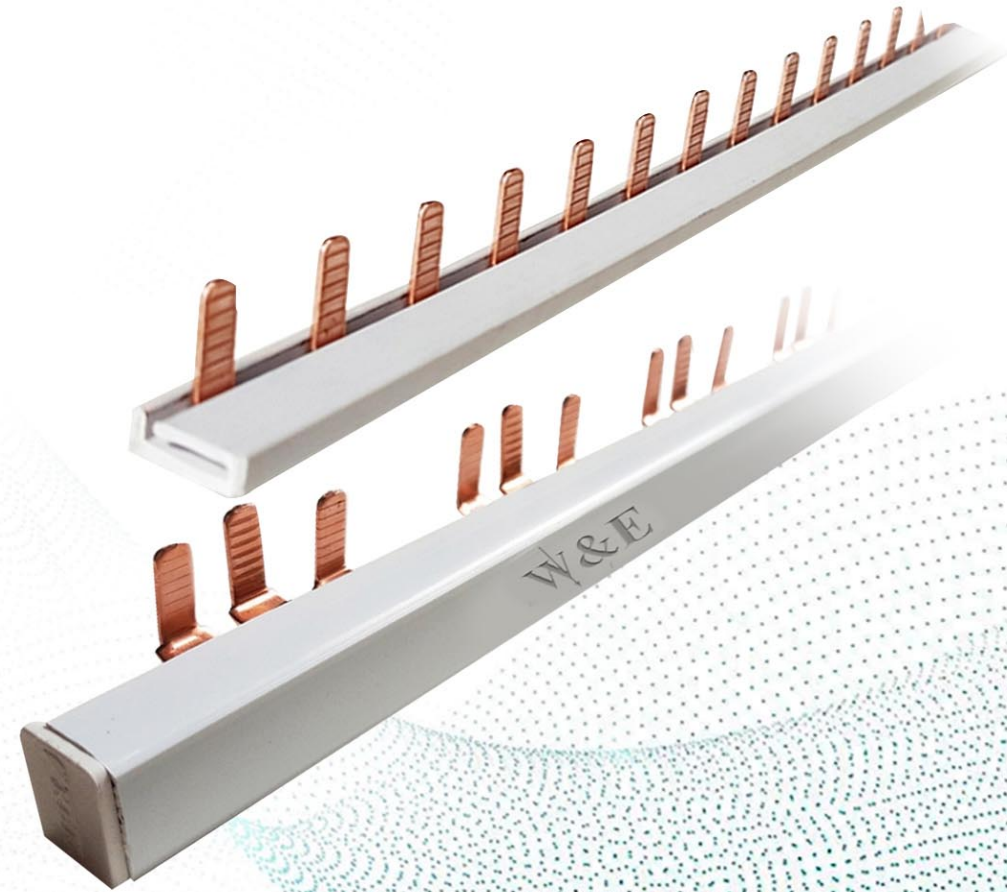
- Type: 1p-3p
- Material: Red Copper
- Brand name: W&E
- Made in PRC



# PIN Busbar



item no	DIMENSION	Meterage
PIN-1P-32P	1.0×5mm	1M
PIN-1P-40P	1.2×5mm	1M
PIN-1P-63P	1.5×7mm	1M
PIN-1P-80P	1.5×9mm	1M
PIN-3P-40P	1.0×7mm	1M
PIN-3P-50P	1.2×7mm	1M
PIN-3P-60P	1.4×7mm	1M
PIN-3P-63P	1.5×7mm	1M
PIN-3P-80P	1.5×9mm	1M







# W&E

## نوار چسب آپارات W&E

مشخصات فنی

- جنس بدنه : لاستیک اتیلن پروپیلن

- برند: W&E

- ساخت کشور چین

## Rubber Splicing Tape W&E

Technical Specifications

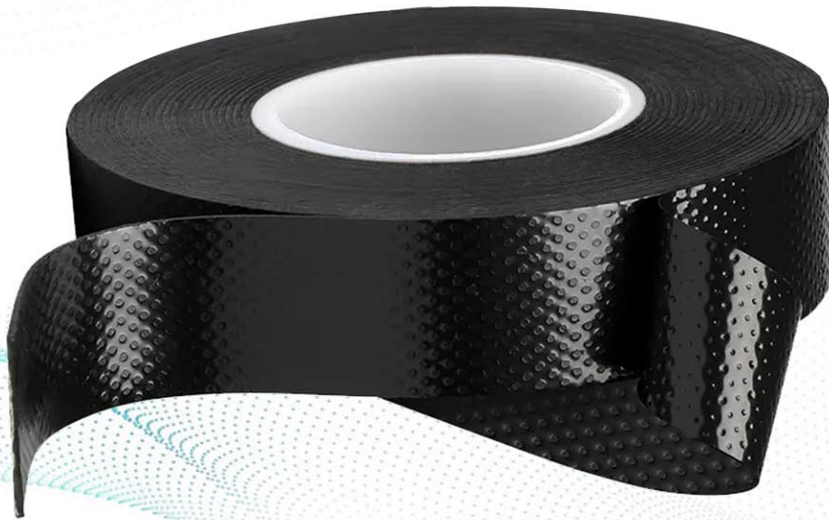
- Material: Ethylene propylene rubber
- Brand name: W&E
- Made in PRC



# Rubber Splicing Tape

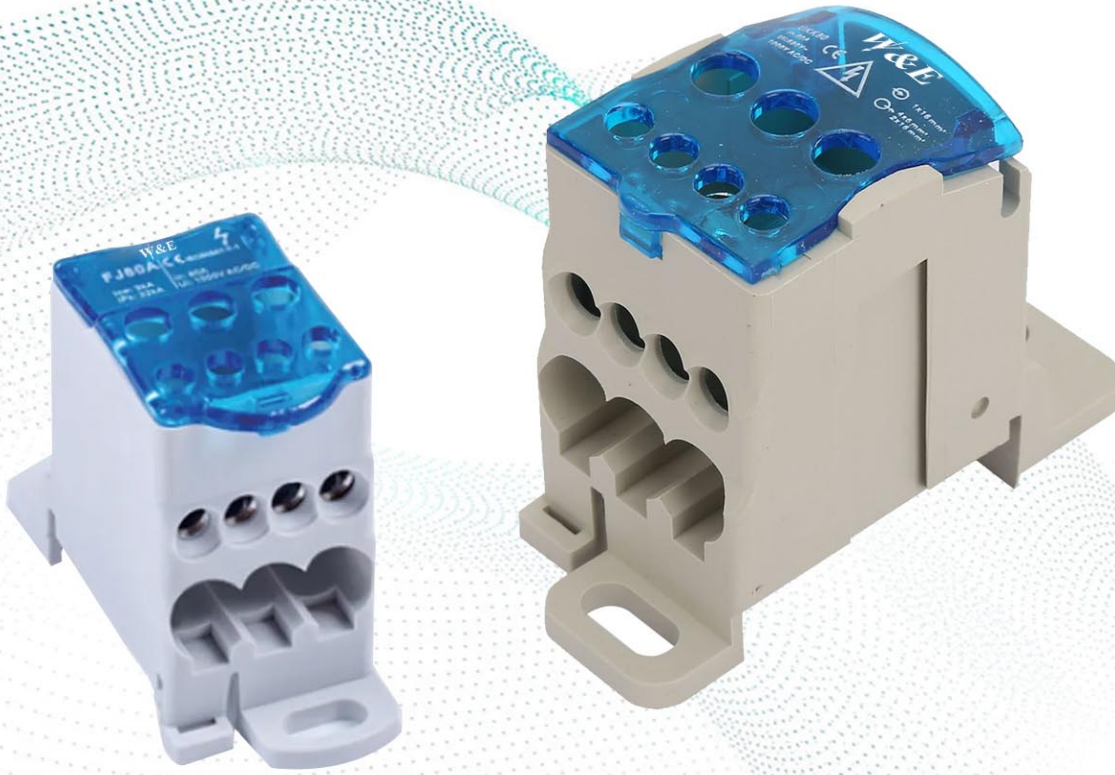
W & E

item no	Width	Meterage	Material	color
Rubber Splicing Tape	2cm	7.5M	Ethylene propylene	<b>Black</b>
Rubber Splicing Tape	2cm	9M	Ethylene propylene	
Rubber Splicing Tape	4cm	7.5M	Ethylene propylene	
Rubber Splicing Tape	4cm	9M	Ethylene propylene	
Rubber Splicing Tape	5cm	7.5M	Ethylene propylene	





# W&E



## ترمینال بلاک W&E

مشخصات فنی

- جنس: نایلون و مس
- برند: W&E
- ساخت کشور چین

## Terminal Block W&E

Technical Specifications

- Material: Nylon and copper screw
- Brand name: W&E
- Made In PRC



# Terminal Block

W&E

item no	Dimensions	Ann Multiples	Connector Type	Working Temperature	Texture of Material	Color
HY-80A	30×69×49mm	85A	Screw	-35_+120	Brass	Blue
HY-125A	29×77×46mm	150A	Screw	-35_+120	Brass	
HY-160A	29×77×46mm	200A	Screw	-35_+120	Brass	
HY-250A	47×96×50mm	255A	Screw	-35_+120	Brass	
HY-400A	47×96×50mm	335A	Screw	-35_+120	Brass	
HY-500A	47×96×50mm	520A	Screw	-35_+120	Brass	



Item no	Φ mm	AMP	Voltage Range	Material	Working Temperature	Color
K207	5xΦ6 2xΦ7.5	125A	250V-450V	Brass	-35_+120	Blue
K211	7xΦ6 2xΦ7.5 2xΦ9	125A	250V-450V	Brass	-35_+120	
K215	11xΦ6 2xΦ7.5 2xΦ9	125A	250V-450V	Brass	-35_+120	
K407	4xΦ6 2xΦ7.5	125A	250V-450V	Brass	-35_+120	
K411	7xΦ6 2xΦ7.5 2xΦ9	125A	250V-450V	Brass	-35_+120	
K415	11xΦ6 2xΦ7.5 2xΦ9	125A	250V-450V	Brass	-35_+120	







W&E

جوراب کابل W&E

مشخصات فنی

- جنس: الیاف پلی استر

- برند: W&E

- ساخت کشور چین

## Cable Sock W&E

Technical Specifications

- Material: Polyester fibers
- Brand name: W&E
- Made In PRC



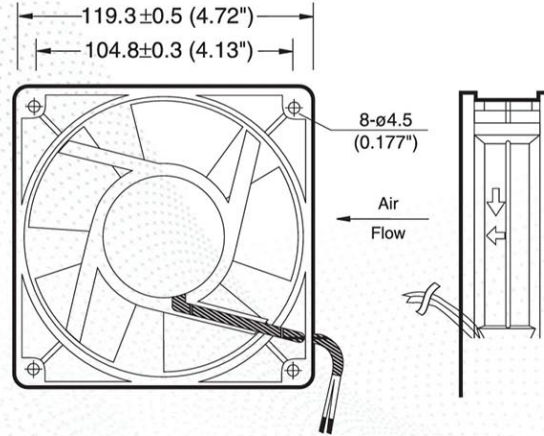
# Cable Sock

W & E

item no	Style	Installation type	Material	Color
CS4	Braided	Self-Adhesive	Polyester	
CS6	Braided	Self-Adhesive	Polyester	
CS8	Braided	Self-Adhesive	Polyester	
CS10	Braided	Self-Adhesive	Polyester	
CS12	Braided	Self-Adhesive	Polyester	
CS15	Braided	Self-Adhesive	Polyester	
CS20	Braided	Self-Adhesive	Polyester	
CS30	Braided	Self-Adhesive	Polyester	
CS40	Braided	Self-Adhesive	Polyester	
CS50	Braided	Self-Adhesive	Polyester	







# W&E

## فن صنعتی W&E

مشخصات فنی

- نوع سیستم: فن بلبرینگی
- نوع اتصال: ترمینال و سیم
- نوع پروانه فن: پلاستیک با فیبر شیشه
- نوع موتور: قطب چاکدار

برند: W&E

ساخت کشور چین

## Industrial Fan W&E

Technical Specifications

- System: Ball bearing
- Impeller: Plastic with fiber glass
- Motor: Shaded-Pole
- Brand name: W&E
- Made In PRC



# Industrial Fan



## Ball bearing FAN

item no	VOLT (VAC)	Voltage	POWER (W)	Nominal speed (RPM)	Color
BW12×12	220	230AC	23W	2500	<b>BLACK</b>
BW15×15	220	230AC	42W	2550	
BW15×17	220	230AC	42W	2550	
BW20×20	220	230AC	60W	2700	

## ROTARY FAN

item no	Size	Voltage	POWER (W)	Nominal speed (RPM)	Color
RW80×80	80×80mm	230AC	18.4w	2300-2600	<b>BLACK</b>
RW90×90	90×90mm	230AC	18.4w	2300-2600	
RW110×110	110×100mm	230AC	18.4w	1800-2400	
RW120×120	120×120mm	230AC	20.7W	2100-2400	









